



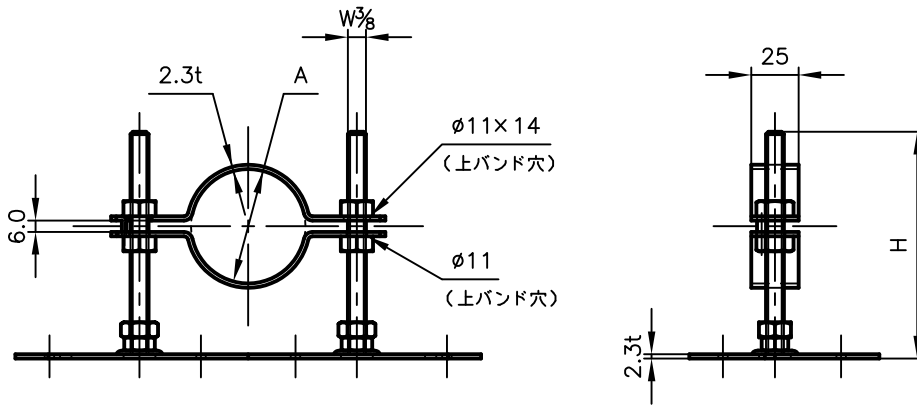
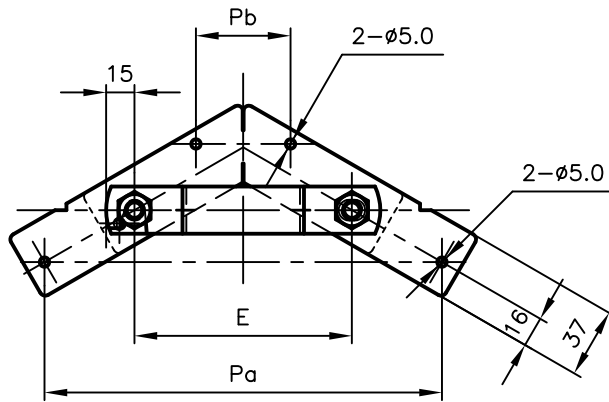
Pipe Hangers & Supports

アカギのバンド

アカギ式

配管支持金具

御承認願図
WEB図面



| サイズ | A | E | H | Pa | Pb |
|------|--------|-----|-----|-----|----|
| 40A | φ48.6 | 115 | 120 | 210 | 50 |
| 50A | φ60.5 | 〃 | | 〃 | 〃 |
| 65A | φ76.3 | 〃 | | 〃 | 〃 |
| 80A | φ89.1 | 〃 | 150 | 〃 | 〃 |
| 100A | φ114.3 | 150 | | 240 | 60 |

| | | | | | |
|------------------------------------|--|-----------------------------------|--------------|--------------------------------|--|
| No.1 | | No.2 | | No.3 | |
| No.4 | | No.5 | | No.6 | |
| 品番 (No. OF PART) A18200 | | 図面番号 (DRAWING No.) SAWA-6348-1 | | 三角法 3RD ANGLE PROJECTION | |
| 品名 (NAME OF PART) セットフローアーVプレート | | SGP・VP用 サイズ 40A~100A | | 尺度 (SCALE) 1:4 (図は50A×120H) | |
| 材料 (MATERIAL) SPHC | | 製図 (DWG) | 検図 (CHECKED) | 承認図 (MGR) | 作成年月日 (PREAED) 平成21年8月3日 |
| 表面処理 (FACE OF CORT) 電気亜鉛めっき仕上げ | | | | |  配管支持金具の 株式会社 アカギ |