



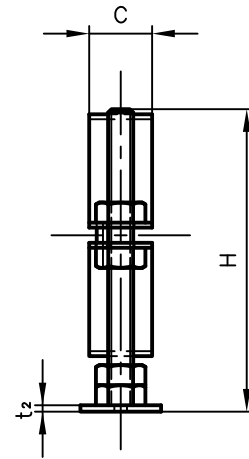
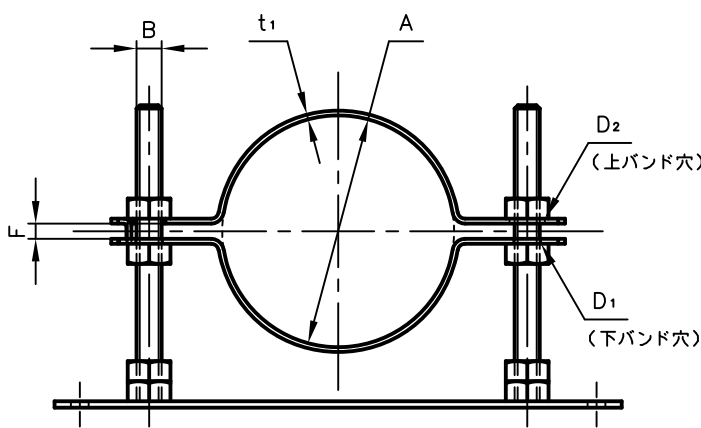
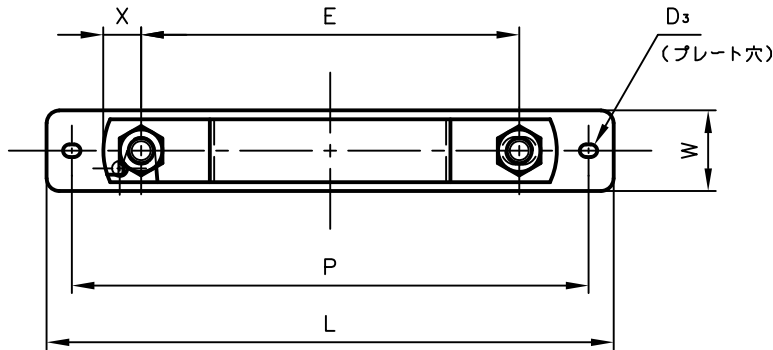
Pipe Hangers & Supports

アカギのバンド

アカギ式

配管支持金具

御承認願図
WEB図面



サイズ	A	B	C	D ₁	D ₂	D ₃	E	F	H	L	P	t ₁	t ₂	W	X
TN-40	φ63	W ³ / ₈	25	φ11	φ11×14	φ5.0×7.0	115	6.0	120	190	170	2.0	2.5	32	15
TN-50	φ76	〃	〃	〃	〃	〃	〃	〃		〃	〃	〃	〃	〃	〃
TN-65	φ92	〃	〃	〃	〃	〃	150	〃	150	225	205	〃	〃	〃	〃
TN-75	φ106	〃	〃	〃	〃	〃	〃	〃		〃	〃	〃	〃	〃	〃
TN-100	φ132	〃	〃	〃	〃	〃	180	〃	〃	255	235	〃	〃	〃	〃

No.1		No.2		No.3	
No.4		No.5		No.6	
品番 (No. OF PART) A15957		図面番号 (DRAWING No.) SAWA-2926-1		三角法 3RD ANGLE PROJECTION	
品名 (NAME OF PART) ステンTNセットフロアーナット付きプレート		サイズ TN-40~TN-100		尺度 (SCALE) 1:3 (図は50A×120H)	
材料 (MATERIAL) SUS304		製図 (DWG)	検図 (CHECKED)	承認図 (MGR)	作成年月日 (PREAED) 平成15年9月19日
表面処理 (FACE OF CORT)					配管支持金具の 株式会社 アカギ