



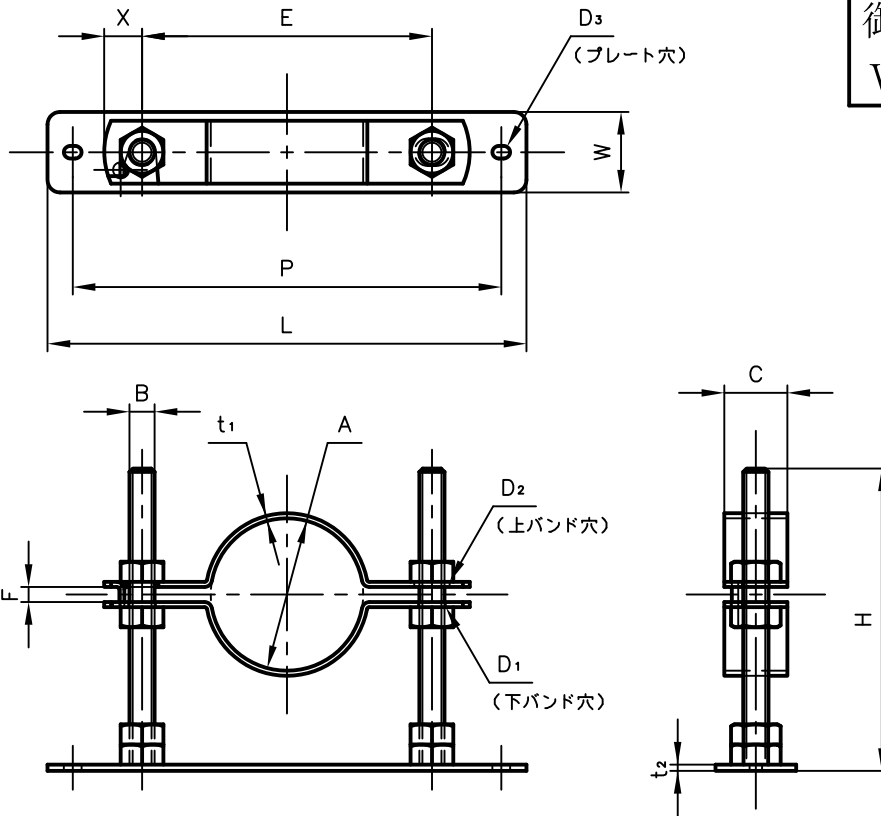
Pipe Hangers & Supports

アカギのバンド

アカギ式

配管支持金具

御承認願図
WEB図面



サイズ	A	B	C	D ₁	D ₂	D ₃	E	F	H	L	P	t ₁	t ₂	W	X	
15A	φ21.7	W ³ / ₈	25	φ11	φ11×14	φ5.0×7.0	63	6.0	120	138	118	2.0	2.5	32	15	
20A	φ27.2	〃	〃	〃	〃	〃	〃	〃		〃	〃	〃	〃	〃	〃	〃
25A	φ34.0	〃	〃	〃	〃	〃	〃	〃		〃	〃	〃	〃	〃	〃	〃
32A	φ42.7	〃	〃	〃	〃	〃	115	〃		〃	190	170	〃	〃	〃	〃
40A	φ48.6	〃	〃	〃	〃	〃	〃	〃	150	〃	〃	〃	〃	〃	〃	
50A	φ60.5	W ³ / ₈	25	φ11	φ11×14	φ5.0×7.0	115	6.0		〃	190	170	2.0	2.5	32	15
65A	φ76.3	〃	〃	〃	〃	〃	〃	〃		〃	〃	〃	〃	〃	〃	〃
80A	φ89.1	〃	〃	〃	〃	〃	〃	〃		〃	〃	〃	〃	〃	〃	〃
100A	φ114.3	〃	〃	〃	〃	〃	150	〃	〃	225	205	〃	〃	〃	〃	

No.1		No.2		No.3	
No.4		No.5		No.6	
品番 (No. OF PART) A15956		図面番号 (DRAWING No.) SAWA-2926			三角法 3RD ANGLE PROJECTION
品名 (NAME OF PART) ステンセットフローアーナット付きプレート		サイズ 15A~100A			尺度 (SCALE) 1:3 (図は50A×120H)
材料 (MATERIAL) SUS304		製図 (DWG)	検図 (CHECKED)	承認図 (MGR)	作成年月日 (PREAED) 平成15年9月19日
表面処理 (FACE OF CORT)					配管支持金具の 株式会社 アカギ