



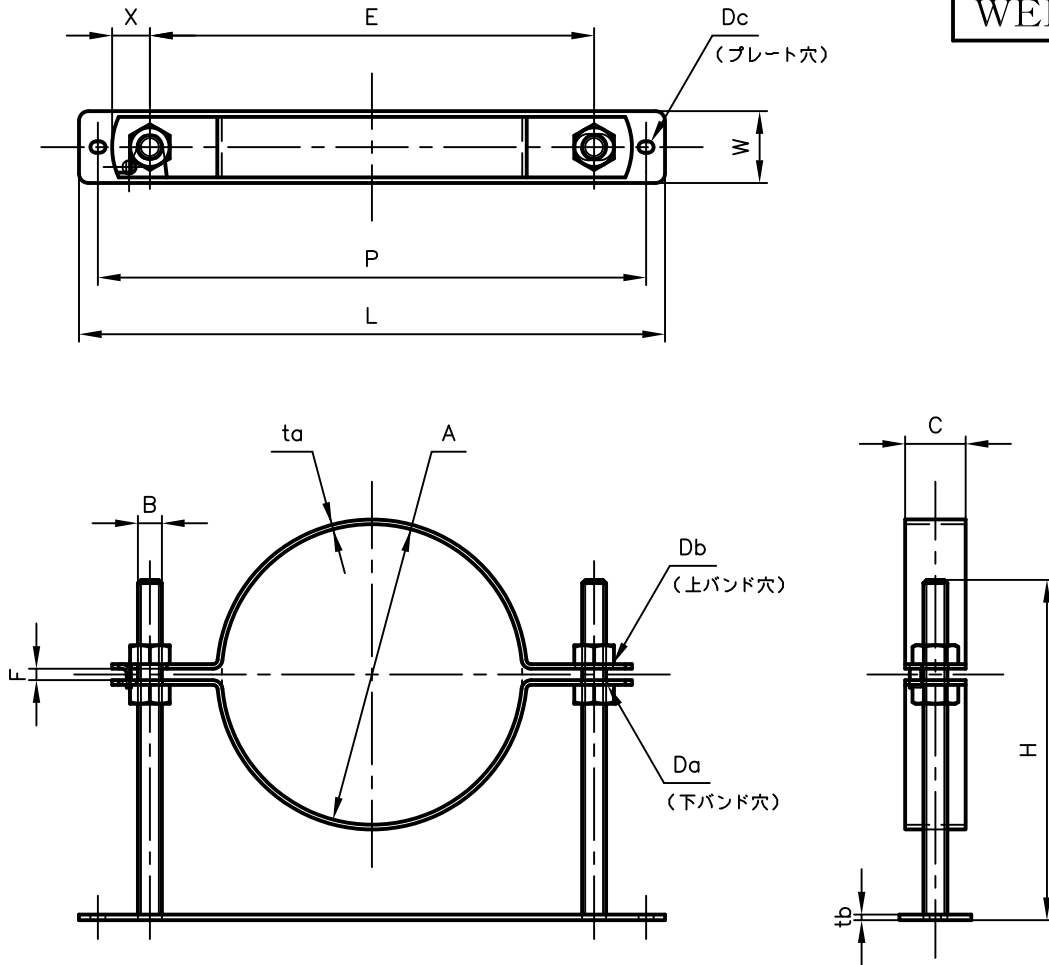
# Pipe Hangers & Supports

アカギのバンド

アカギ式

配管支持金具

御承認願図  
WEB図面



サイズ	A	B	C	Da	Db	Dc	E	F	H	L	P	ta	tb	W	X
TN-125	φ159	W <sub>2</sub>	32	φ14	φ14×20	φ6.0×8.0	235	6.0	180	310	290	2.5	3.0	38	20
TN-150	φ187	W <sub>2</sub>	32	φ14	φ14×20	φ6.0×8.0	235	6.0	180	310	290	2.5	3.0	38	20

No.1		No.2		No.3	
No.4		No.5		No.6	
品番 (No. OF PART) A15368		図面番号 (DRAWING No.) SAWA-4202-2		三角法 3RD ANGLE PROJECTION	
品名 (NAME OF PART) ステンTNセットフロアー		サイズ TN-125、TN-150		尺度 (SCALE) 1:4 (図はTN-125×180H)	
材料 (MATERIAL) SUS304		製図 (DWG)	検図 (CHECKED)	承認図 (MGR)	作成年月日 (PREAED) 平成17年6月21日
表面処理 (FACE OF CORT)					 配管支持金具の 株式会社 アカギ