



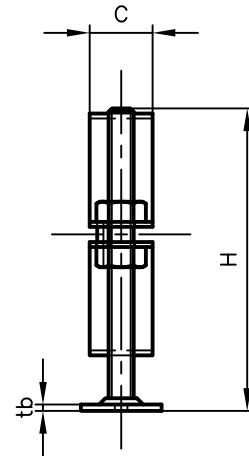
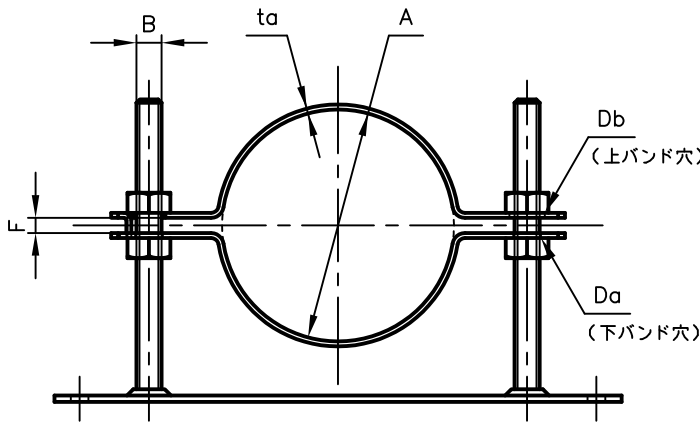
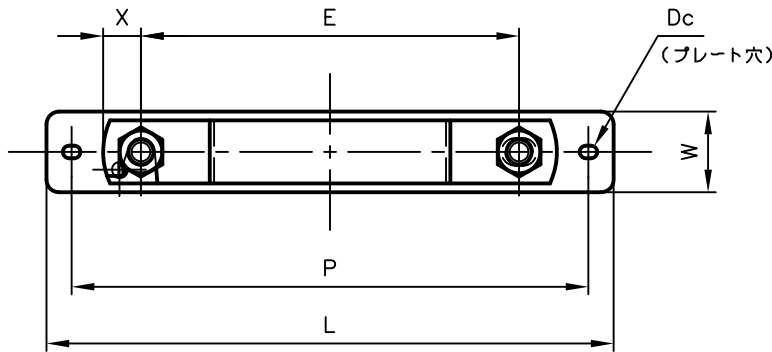
# Pipe Hangers & Supports

アカギのバンド

アカギ式

配管支持金具

御承認願図  
WEB図面



サイズ	A	B	C	Da	Db	Dc	E	F	H	L	P	ta	tb	W	X	
TN-40	φ63	W <sup>3</sup> / <sub>8</sub>	25	φ11	φ11×14	φ5.0×7.0	115	6.0	120 150	190	170	2.0	2.5	32	15	
TN-50	φ76	〃	〃	〃	〃	〃	〃	〃		〃	〃	〃	〃	〃	〃	〃
TN-65	φ92	〃	〃	〃	〃	〃	150	〃		225	205	〃	〃	〃	〃	〃
TN-80	φ106	〃	〃	〃	〃	〃	〃	〃		〃	〃	〃	〃	〃	〃	〃
TN-100	φ132	〃	〃	〃	〃	〃	180	〃		255	235	〃	〃	〃	〃	〃

No.1		No.2		No.3	
No.4		No.5		No.6	
品番 (No. OF PART) A15368		図面番号 (DRAWING No.) SAWA-4202-1		三角法 3RD ANGLE PROJECTION	
品名 (NAME OF PART) ステンTNセットフロアー		サイズ TN-40~TN-100		尺度 (SCALE) 1:3 (図はTN-65×120H)	
材料 (MATERIAL) SUS304		製図 (DWG)	検図 (CHECKED)	承認図 (MGR)	作成年月日 (PREAED) 平成17年6月20日
表面処理 (FACE OF CORT)					配管支持金具の 株式会社 アカギ