



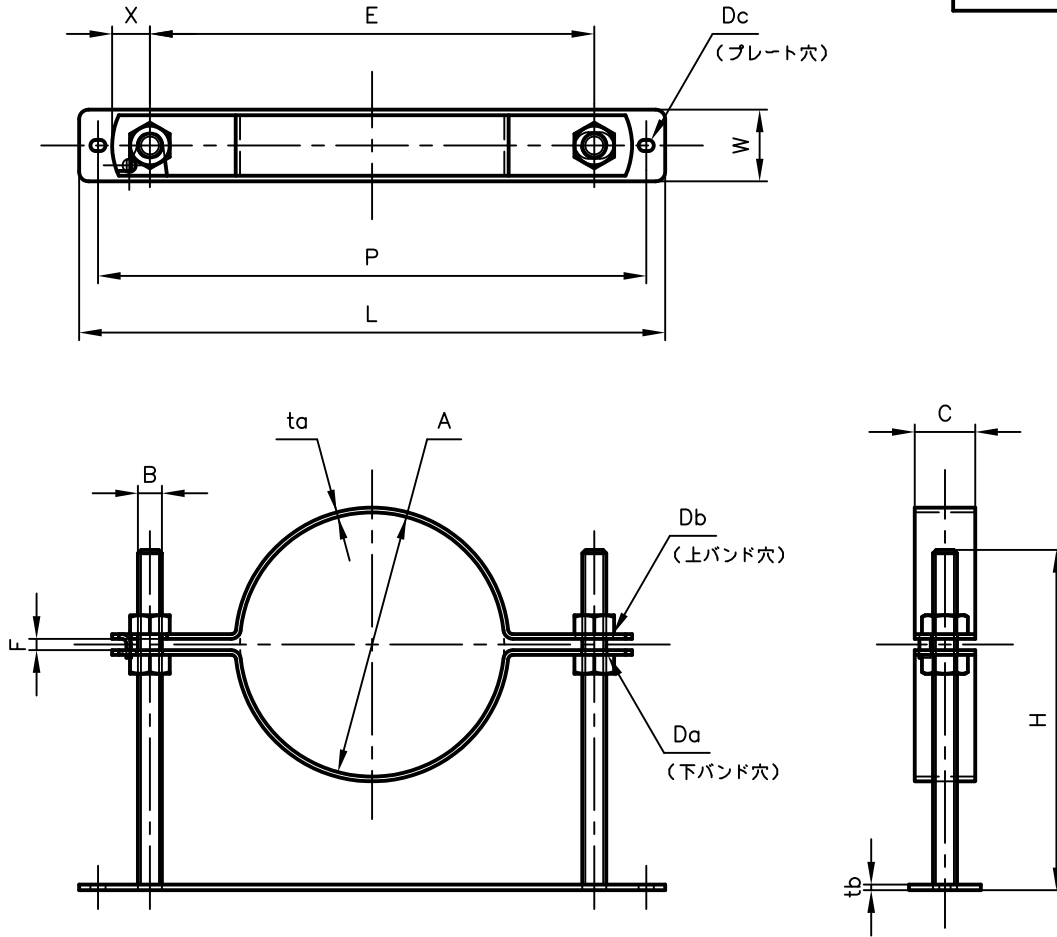
Pipe Hangers & Supports

アカギのバンド

アカギ式

配管支持金具

御承認願図
WEB図面



サイズ	A	B	C	Da	Db	Dc	E	F	H	L	P	ta	tb	W	X
125A	φ139.8	W ₂	32	φ14	φ14×20	φ6.0×8.0	235	6.0	180	310	290	2.5	3.0	38	20
150A	φ165.2	W ₂	32	φ14	φ14×20	φ6.0×8.0	235	6.0	180	310	290	2.5	3.0	38	20

No.1	No.2		No.3
No.4	No.5		No.6
品番 (No. OF PART) A15367	図面番号 (DRAWING No.) SAWA-2641-2		三角法 3RD ANGLE PROJECTION
品名 (NAME OF PART) ステンセットフローア	サイズ 125A、150A		尺度 (SCALE) 1:4 (図は125A×180H)
材料 (MATERIAL) SUS304	製図 (DWG)	検図 (CHECKED)	承認図 (MGR)
表面処理 (FACE OF CORT)			作成年月日 (PREAED) 平成17年6月21日
			 配管支持金具の 株式会社 アカギ