



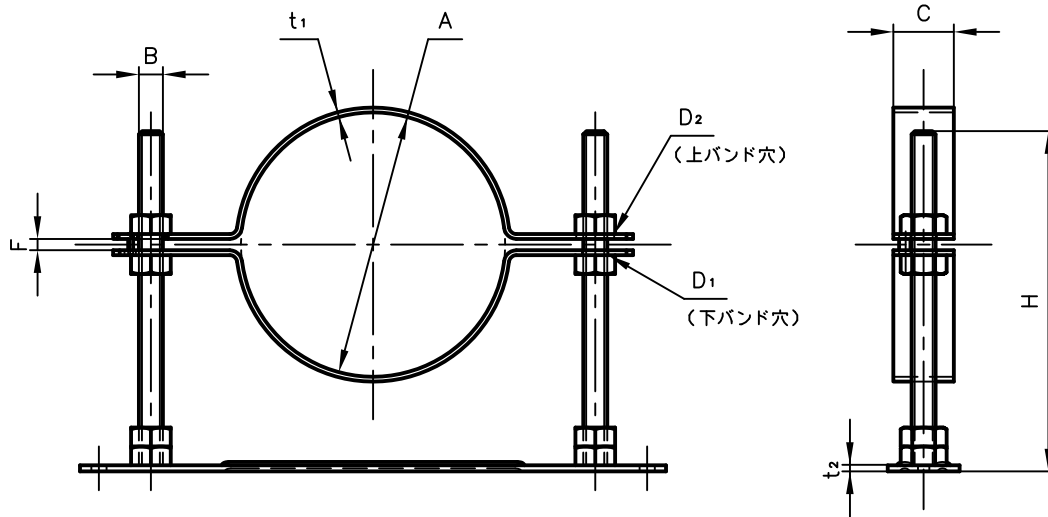
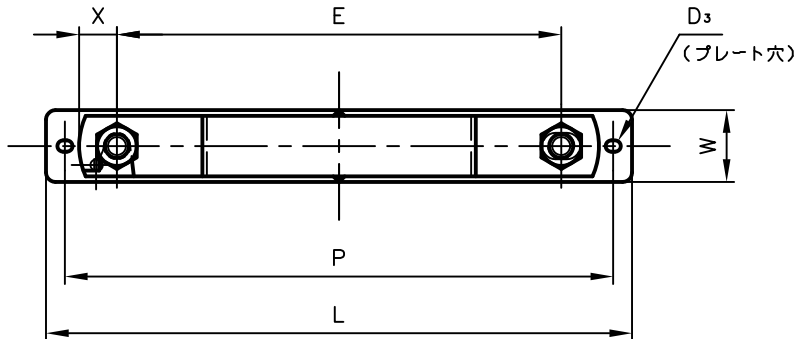
Pipe Hangers & Supports

アカギのバンド

アカギ式

配管支持金具

御承認願図
WEB図面



サイズ	A	B	C	D ₁	D ₂	D ₃	E	F	H	L	P	t ₁	t ₂	W	X
125A	φ139.8	W ₂	32	φ14	φ14×20	φ6.0×8.0	235	6.0	180	310	290	2.6	3.2	38	20
150A	φ165.2	W ₂	32	φ14	φ14×20	φ6.0×8.0	235	6.0	180	310	290	2.6	3.2	38	20

No.1	No.2		No.3
No.4	No.5		No.6
品番 (No. OF PART) A13576	図面番号 (DRAWING No.) SAWA-1179-6		三角法 3RD ANGLE PROJECTION
品名 (NAME OF PART) セットフロアーナット付プレート	サイズ 125A、150A		尺度 (SCALE) 1:4 (図は125A×180H)
材料 (MATERIAL) SPHC	製図 (DWG)	検図 (CHECKED)	承認図 (MGR)
表面処理 (FACE OF CORT) 電気亜鉛めっき仕上げ			作成年月日 (PREAED) 平成19年10月28日
			配管支持金具の 株式会社 アカギ