



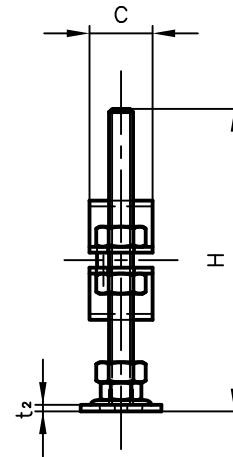
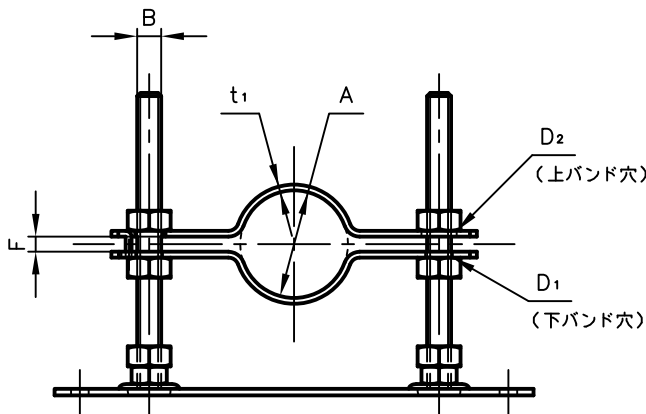
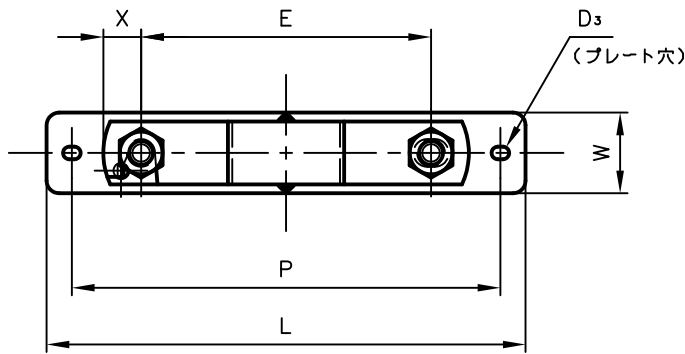
# Pipe Hangers & Supports

アカギのバンド

アカギ式

配管支持金具

御承認願図  
WEB図面



サイズ	A	B	C	D <sub>1</sub>	D <sub>2</sub>	D <sub>3</sub>	E	F	H	L	P	t <sub>1</sub>	t <sub>2</sub>	W	X	
15A	φ21.7	W <sup>3</sup> / <sub>8</sub>	25	φ11	φ11×14	φ5.0×7.0	63	6.0	120	138	118	2.3	2.6	32	15	
20A	φ27.2	〃	〃	〃	〃	〃	〃	〃		〃	〃	〃	〃	〃	〃	〃
25A	φ34.0	〃	〃	〃	〃	〃	〃	〃		〃	〃	〃	〃	〃	〃	〃
32A	φ42.7	〃	〃	〃	〃	〃	115	〃		〃	190	170	〃	〃	〃	〃
40A	φ48.6	〃	〃	〃	〃	〃	〃	〃		〃	〃	〃	〃	〃	〃	〃
50A	φ60.5	W <sup>3</sup> / <sub>8</sub>	25	φ11	φ11×14	φ5.0×7.0	115	6.0	150	190	170	2.3	2.6	32	15	
65A	φ76.3	〃	〃	〃	〃	〃	〃	〃		〃	〃	〃	〃	〃	〃	〃
80A	φ89.1	〃	〃	〃	〃	〃	〃	〃		〃	〃	〃	〃	〃	〃	〃
100A	φ114.3	〃	〃	〃	〃	〃	150	〃		〃	〃	〃	〃	〃	〃	〃
										225	205	〃	〃	〃	〃	

No.1		No.2		No.3	
No.4		No.5		No.6	
品番 (No. OF PART) A13576		図面番号 (DRAWING No.) SAWA-1179-2		三角法 3RD ANGLE PROJECTION	
品名 (NAME OF PART) セットフローアーナット付プレート		サイズ 15A~100A		尺度 (SCALE) 1:3 (図は32A×120H)	
材料 (MATERIAL) SPHC		製図 (DWG)	検図 (CHECKED)	承認図 (MGR)	作成年月日 (PREAED) 平成16年4月14日
表面処理 (FACE OF CORT) 電気亜鉛めっき仕上げ					 配管支持金具の <b>株式会社 アカギ</b>