



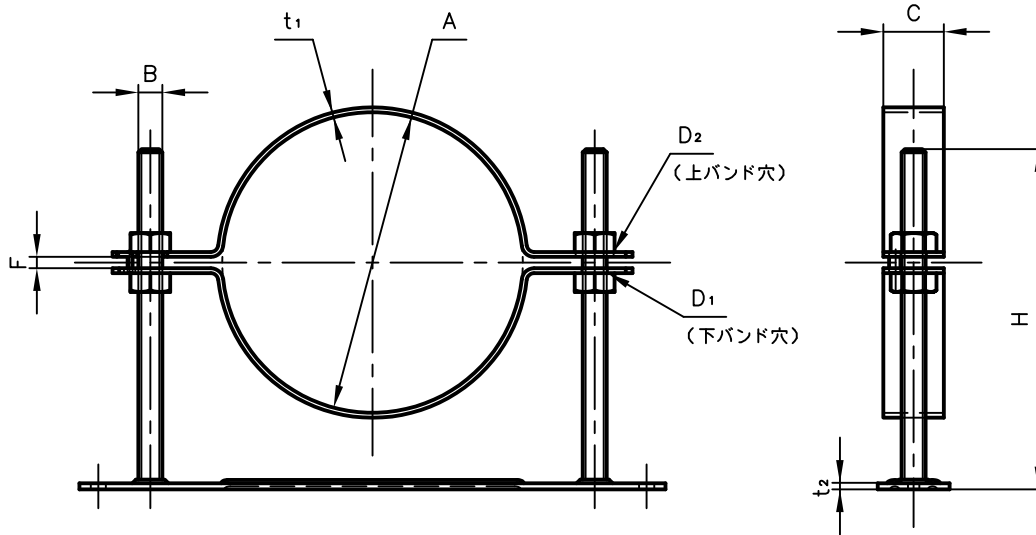
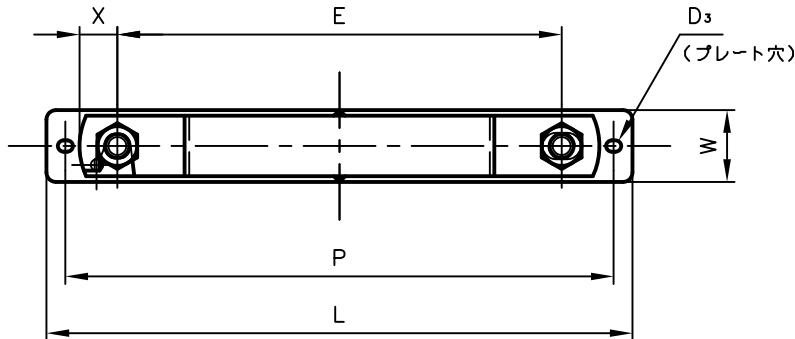
# Pipe Hangers & Supports

アカギのバンド

アカギ式

配管支持金具

御承認願図  
WEB図面



サイズ	A	B	C	D <sub>1</sub>	D <sub>2</sub>	D <sub>3</sub>	E	F	H	L	P	t <sub>1</sub>	t <sub>2</sub>	W	X
TN-125	φ159	W <sub>2</sub>	32	φ14	φ14×20	φ6.0×8.0	235	6.0	180	310	290	2.6	3.2	38	20
TN-150	φ187	W <sub>2</sub>	32	φ14	φ14×20	φ6.0×8.0	235	6.0	180	310	290	2.6	3.2	38	20

No.1	No.2		No.3
No.4	No.5		No.6
品番 (No. OF PART) A13532	図面番号 (DRAWING No.) SAWA-1179-5		三角法 3RD ANGLE PROJECTION
品名 (NAME OF PART) TNセットフローア(耐火二層管用)	サイズ TN-125、TN-150		尺度 (SCALE) 1:4 (図はTN-125×180H)
材料 (MATERIAL) SPHC	製図 (DWG)	検図 (CHECKED)	承認図 (MGR)
表面処理 (FACE OF CORT) 電気亜鉛めっき仕上げ			作成年月日 (PREAED) 平成12年4月28日
			配管支持金具の 株式会社 アカギ