



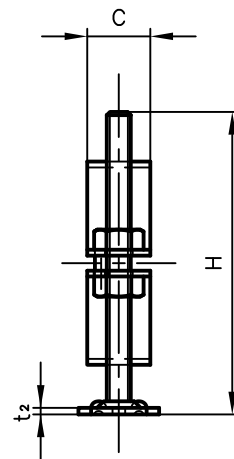
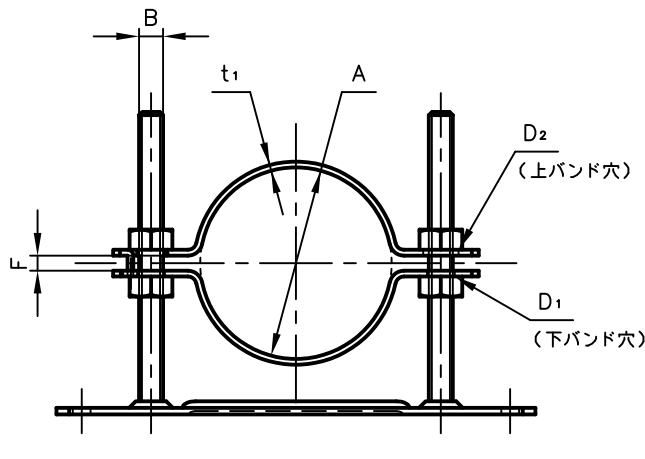
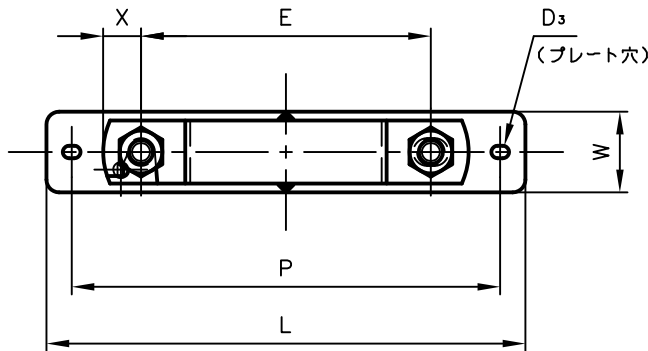
# Pipe Hangers & Supports

アカギのバンド

アカギ式

配管支持金具

御承認願図  
WEB図面



サイズ	A	B	C	D <sub>1</sub>	D <sub>2</sub>	D <sub>3</sub>	E	F	H	L	P	t <sub>1</sub>	t <sub>2</sub>	W	X	
TN-40	φ63	W <sup>3</sup> / <sub>8</sub>	25	φ11	φ11×14	φ5.0×7.0	115	6.0	120 150	190	170	2.3	2.6	32	15	
TN-50	φ76	〃	〃	〃	〃	〃	〃	〃		〃	〃	〃	〃	〃	〃	〃
TN-65	φ92	〃	〃	〃	〃	〃	150	〃		225	205	〃	〃	〃	〃	〃
TN-80	φ106	〃	〃	〃	〃	〃	〃	〃		〃	〃	〃	〃	〃	〃	〃
TN-100	φ132	〃	〃	〃	〃	〃	180	〃		255	235	〃	〃	〃	〃	〃

No.1		No.2		No.3	
No.4		No.5		No.6	
品番 (No. OF PART) A13532		図面番号 (DRAWING No.) SAWA-1179-3		三角法 3RD ANGLE PROJECTION	
品名 (NAME OF PART) TNセットフローア- (耐火二層管用)		サイズ TN-40~TN-100		尺度 (SCALE) 1:3 (図はTN-50×120H)	
材料 (MATERIAL) SPHC		製図 (DWG)	検図 (CHECKED)	承認図 (MGR)	作成年月日 (PREAED) 平成12年4月26日
表面処理 (FACE OF CORT) 電気亜鉛めっき仕上げ					 配管支持金具の 株式会社 アカギ