



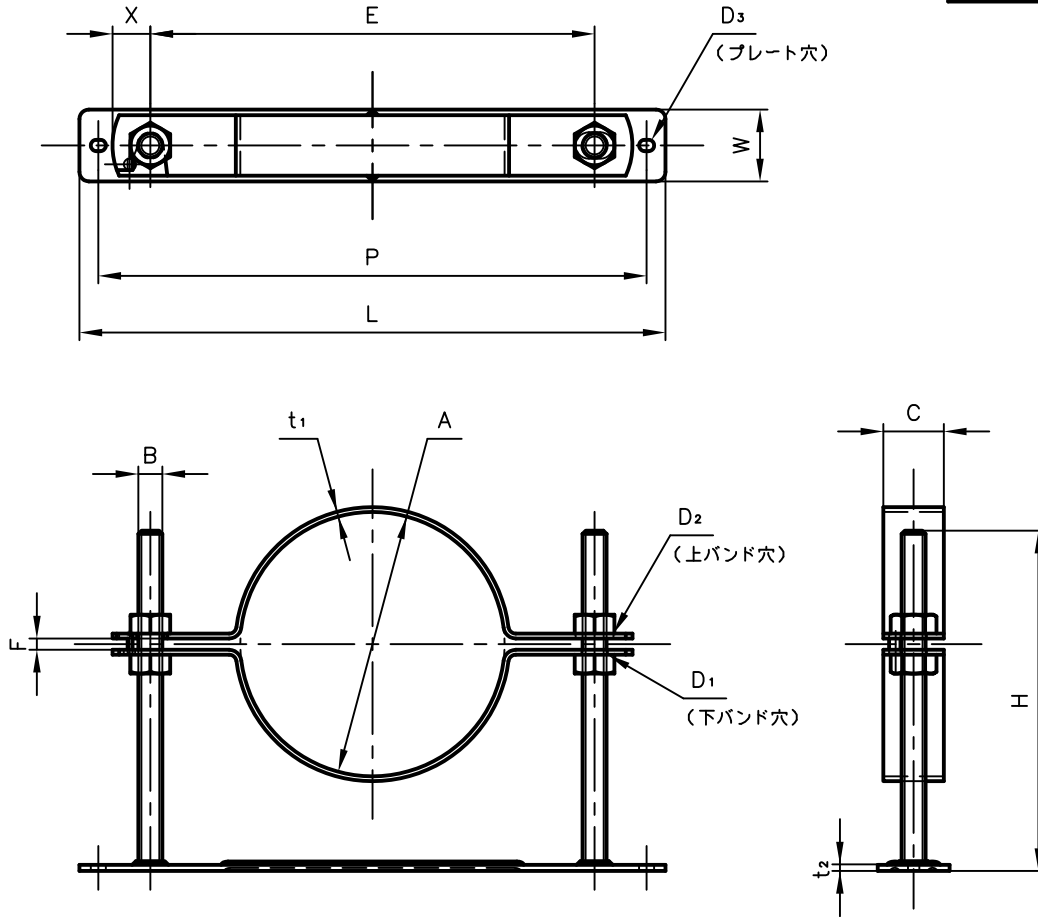
Pipe Hangers & Supports

アカギのバンド

アカギ式

配管支持金具

御承認願図
WEB図面



サイズ	A	B	C	D ₁	D ₂	D ₃	E	F	H	L	P	t ₁	t ₂	W	X
125A	φ139.8	W ₂	32	φ14	φ14×20	φ6.0×8.0	235	6.0	180	310	290	2.6	3.2	38	20
150A	φ165.2	W ₂	32	φ14	φ14×20	φ6.0×8.0	235	6.0	180	310	290	2.6	3.2	38	20

No.1	No.2			No.3		
No.4	No.5			No.6		
品番 (No. OF PART) A13531		図面番号 (DRAWING No.) SAWA-1179-1			三角法 3RD ANGLE PROJECTION	
品名 (NAME OF PART) セットフロアー (SGP・VP用)		サイズ 125A、150A			尺度 (SCALE) 1:4 (図は125A×180H)	
材料 (MATERIAL) SPHC		製図 (DWG)	検図 (CHECKED)	承認図 (MGR)	作成年月日 (PREAED) 平成12年4月28日	
表面処理 (FACE OF CORT) 電気亜鉛めっき仕上げ					配管支持金具の 株式会社 アカギ	