



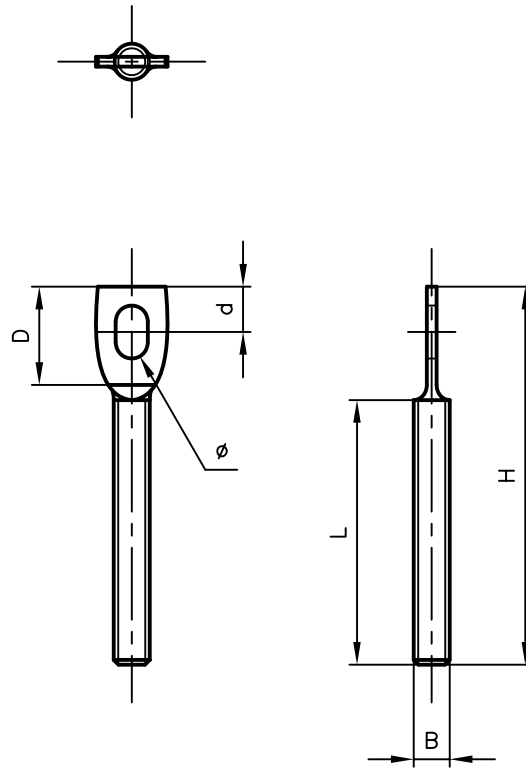
Pipe Hangers & Supprts

アカギのバンド

アカギ式

配管支持金具

御承認願図
WEB図面



サイズ	B	D	d	H	L	φ
40L	W ³ / ₈	26	12	70	40	φ8.5×14
50L	〃	〃	〃	80	50	〃
60L	〃	〃	〃	90	60	〃
70L	〃	〃	〃	100	70	〃
80L	〃	〃	〃	110	80	〃
90L	W ³ / ₈	26	12	120	90	φ8.5×14
100L	〃	〃	〃	130	100	〃

No.1	No.2		No.3
No.4	No.5		No.6
品番 (No. OF PART) A10545	図面番号 (DRAWING No.) SAWA-4203		三角法 3RD ANGLE PROJECTION
品名 (NAME OF PART) ガス用羽子板	サイズ 40L~100L		尺度 (SCALE) 1:2(図は70L)
材料 (MATERIAL) SWRM	製図 (DWG)	検図 (CHECKED)	承認図 (MGR)
表面処理 (FACE OF CORT) 電気亜鉛めっき仕上げ			作成年月日 (PREAED) 平成17年6月20日
			配管支持金具の 株式会社 アカギ