



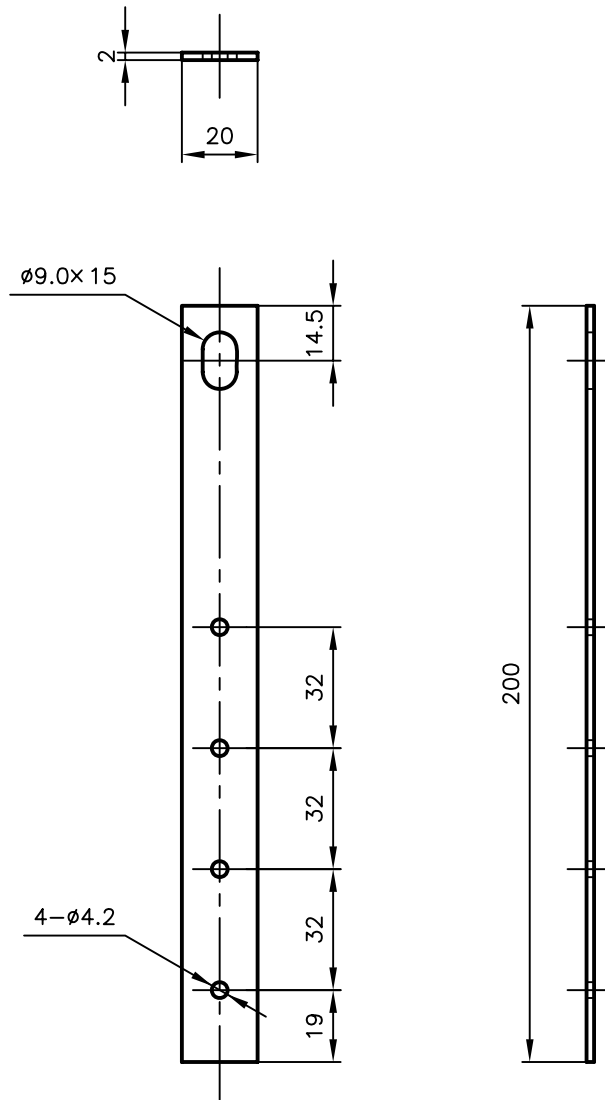
Pipe Hangers & Supprts

アカギのバンド

アカギ株式会社

配管支持金具

御承認願図
WEB図面



L=170、200、250、300

No,1		No,2		No,3	
No,4		No,5		No,6	
品番 (No. OF PART) A10542	図面番号 (DRAWING No.) SAWA-4199-2			三角法 3RD ANGLE PROJECTION	
品名 (NAME OF PART) ガス用平足	サイズ 170L、200L、250L、300L			尺度 (SCALE) 1:2(図は200L)	
材料 (MATERIAL) SPHC	製図 (DWG)	検図 (CHECKED)	承認図 (MGR)	作成年月日 (PREPARED) 平成17年6月17日	
表面処理 (FACE OF CORT) 電気亜鉛めっき仕上げ					