



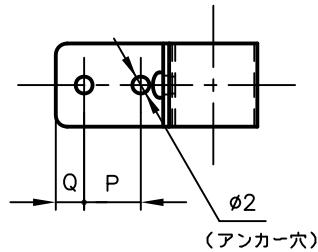
Pipe Hangers & Supports

アカギのバンド

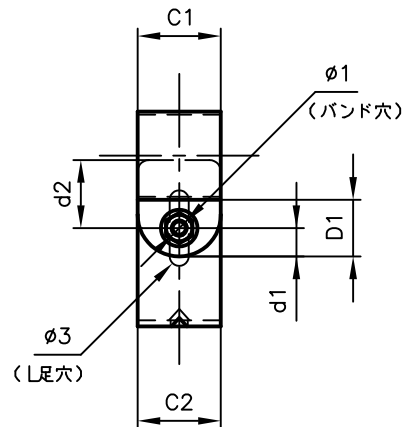
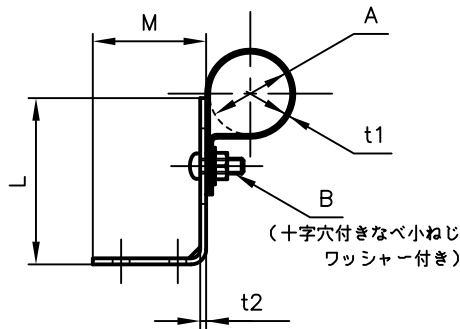
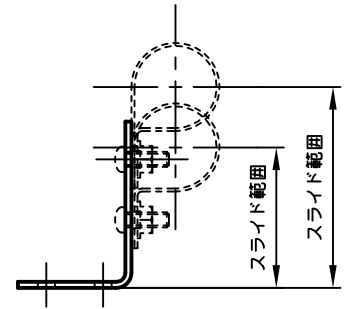
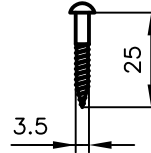
アカギ式

配管支持金具

御承認願図
WEB図面



木ねじ2本付き
(3.5×25L)



サイズ	バンド							L足							スライド 範囲		
	A	C1	D1	d1	t1	φ1	B	C2	d2	L	M	P	Q	t2		φ2	φ3
T-15	φ15.88	22	15	7.5	0.8	φ4.5	M4×12L	22	18	44	30	15	7.5	1.6	φ4.5	φ5.0×20	34~50
15A	φ21.7	22	15	7.5	0.8	φ4.5	M4×12L	22	18	44	30	15	7.5	1.6	φ4.5	φ5.0×20	38~52
20A	φ27.2	22	15	7.5	0.8	φ4.5	M4×12L	22	18	44	30	15	7.5	1.6	φ4.5	φ5.0×20	40~55

No.1		No.2		No.3	
No.4		No.5		No.6	
品番 (No. OF PART) A10536		図面番号 (DRAWING No.) SAWA-4175		三角法 3RD ANGLE PROJECTION	
品名 (NAME OF PART) スライドクリップ(銅管・鋼管用)		サイズ T-15、15A、20A		尺度 (SCALE) 1:2(図は15A)	
材料 (MATERIAL) SPHC		製図 (DWG)	検図 (CHECKED)	承認図 (MGR)	作成年月日 (PREAED) 平成17年6月8日
表面処理 (FACE OF CORT) 電気亜鉛めっき仕上げ				配管支持金具の 株式会社 アカギ	