



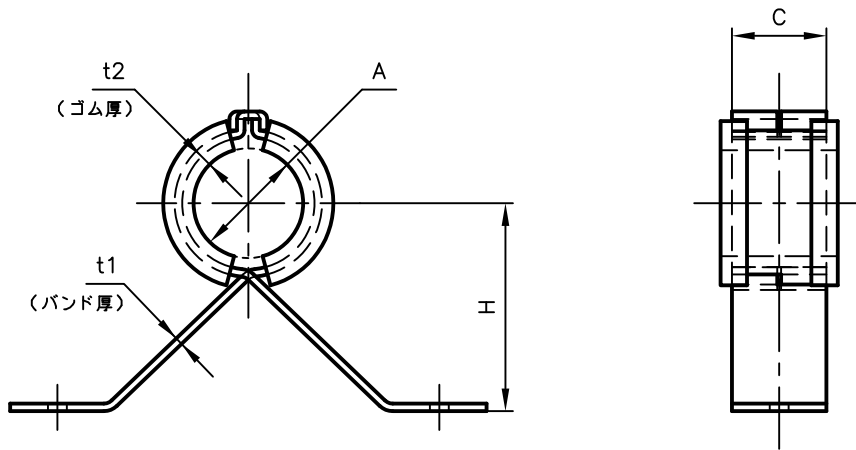
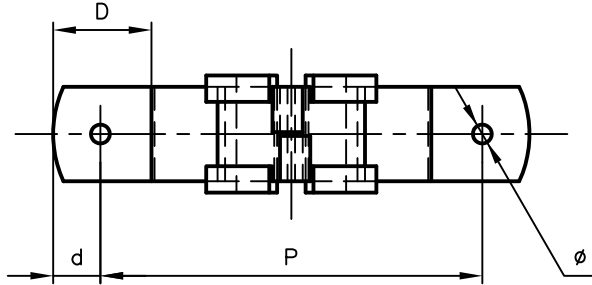
# Pipe Hangers & Supports

アカギのバンド

アカギ式

配管支持金具

御承認願図  
WEB図面



サイズ	適合管外径・A	C	D	d	H	P	t1	t2	φ
20A×45H	φ27.2	25	26	12.5	45	79	2.0	3.0	φ5.0
20A×55H	φ27.2	25	26	12.5	55	101	2.0	3.0	φ5.0
20A×65H	φ27.2	25	26	12.5	65	119	2.0	3.0	φ5.0

No.1		No.2		No.3	
No.4		No.5		No.6	
品番 (No. OF PART) A10532		図面番号 (DRAWING No.) SAWA-1198-3			三角法 3RD ANGLE PROJECTION
品名 (NAME OF PART) 防振クロスバンド		サイズ 20A×45H、55H、65H			尺度 (SCALE) 1:2(図は20A×55H)
材料 (MATERIAL) バンド=SPHC ゴム=EPDM		製図 (DWG)	検図 (CHECKED)	承認図 (MGR)	作成年月日 (PREAED) 平成16年7月13日
表面処理 (FACE OF CORT) 有色クロメートめっき仕上げ					配管支持金具の 株式会社 アカギ