



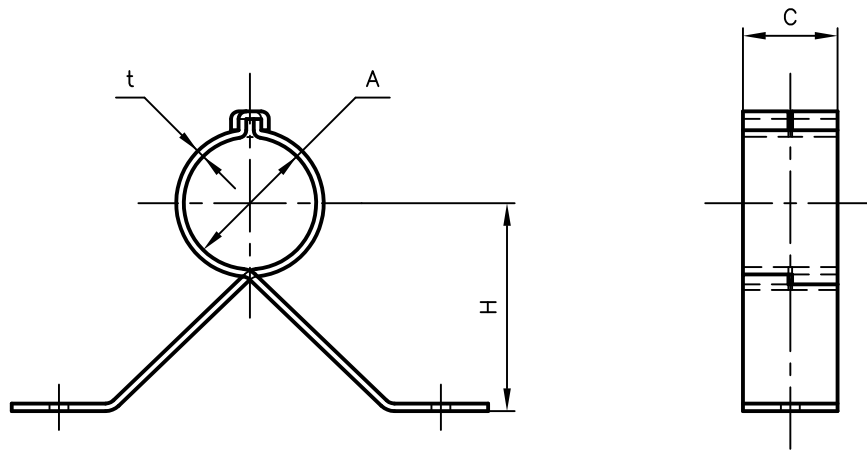
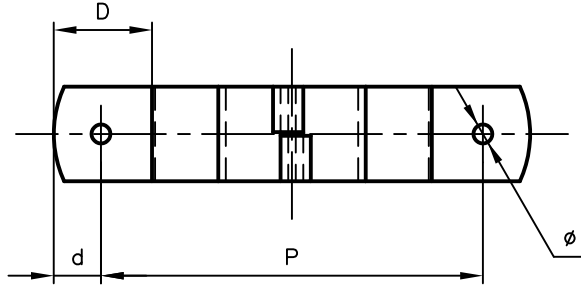
Pipe Hangers & Supports

アカギのバンド

アカギ式

配管支持金具

御承認願図
WEB図面



サイズ	適合管外径・A	C	D	d	H	P	t	φ
25A×45H	φ34.0	25	26	12.5	45	79	2.0	φ5.0
25A×55H	φ34.0	25	26	12.5	55	101	2.0	φ5.0
25A×65H	φ34.0	25	26	12.5	65	119	2.0	φ5.0

No.1		No.2		No.3	
No.4		No.5		No.6	
品番 (No. OF PART) A10531		図面番号 (DRAWING No.) SAWA-1198-2		三角法 3RD ANGLE PROJECTION	
品名 (NAME OF PART) クロスバンド		サイズ 25A(テープ巻用)		尺度 (SCALE) 1:2(図は25A×55H)	
材料 (MATERIAL) SPHC		製図 (DWG)	検図 (CHECKED)	承認図 (MGR)	作成年月日 (PREAED) 平成12年5月25日
表面処理 (FACE OF CORT) 有色クロメートめっき仕上げ					 配管支持金具の 株式会社 アカギ