



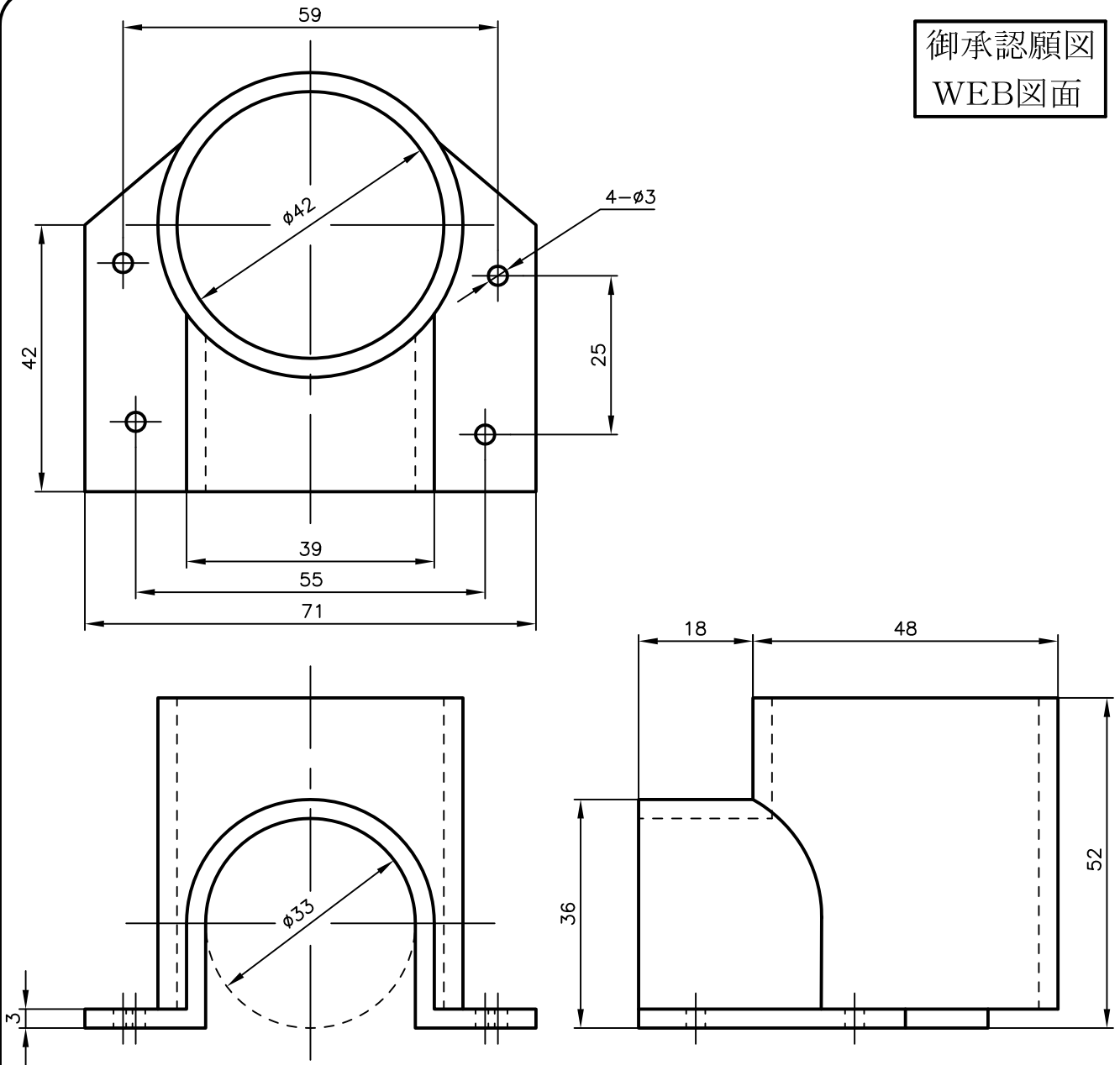
Pipe Hangers & Supports


アカギのバンド

アカギ式

配管支持金具

御承認願図
WEB図面



No,1		No,2		No,3	
No,4		No,5		No,6	
品番 (No. OF PART) A10529		図面番号 (DRAWING No.) FUJI-617		三角法 3RD ANGLE PROJECTION	
品名 (NAME OF PART) 樹脂エルボブラケット		サイズ 3/4×3/4		尺度 (SCALE) 1:1	
材料 (MATERIAL) ABS樹脂		製図 (DWG)	検図 (CHECKED)	承認図 (MGR)	作成年月日 (PREAED) 平成11年3月1日
表面処理 (FACE OF CORT)					 配管支持金具の 株式会社 アカギ