



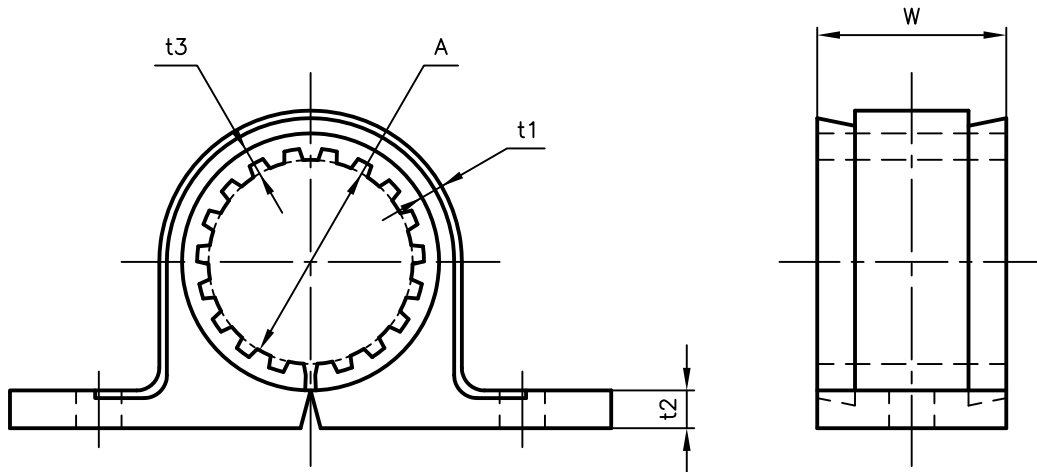
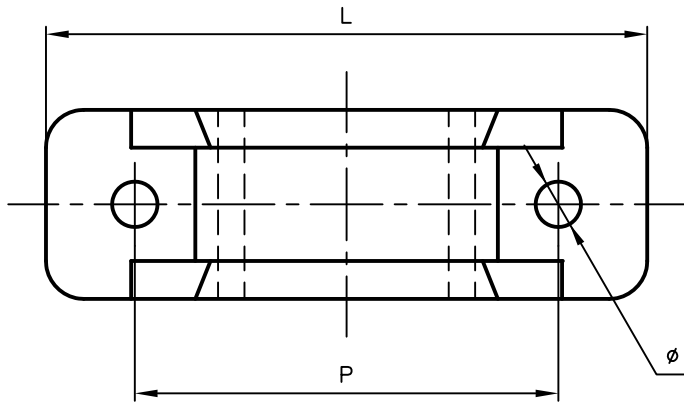
# Pipe Hangers & Supports

アカギのバンド

アカギ式

配管支持金具

御承認願図  
WEB図面



型番	A	L	P	t1	t2	t3	W	φ	台座番号
GP-15	φ21.7	67.5	48	3.0	5.0	3.5	25	φ6.0	6~7
GP-20	φ27.2	79.5	56	3.0	5.0	3.5	25	φ6.0	8~9
GP-25	φ34.0	90.0	65	3.0	5.0	3.5	25	φ6.0	10~11
VD-20	φ31.2	90.0	65	3.0	5.0	3.5	25	φ6.0	10~11

No,1	No,2		No,3
No,4	No,5		No,6
品番 (No. OF PART) A10520	図面番号 (DRAWING No.) SAWA-4158		三角法 3RD ANGLE PROJECTION
品名 (NAME OF PART) 防振PPサドル	サイズ GP-15、GP-20 GP-25、VD-20		尺度 (SCALE) 1:1 (図はGP-20)
材料 (MATERIAL) ポリプロピレン、CR	製図 (DWG)	検図 (CHECKED)	承認図 (MGR)
表面処理 (FACE OF CORT) 色=ホワイト			作成年月日 (PREAED) 平成17年5月25日
			 配管支持金具の <b>株式会社 アカギ</b>