



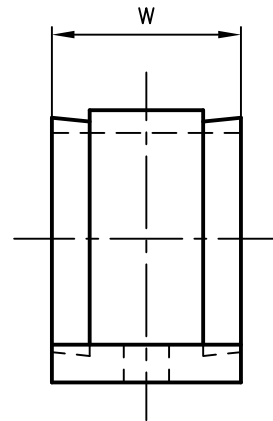
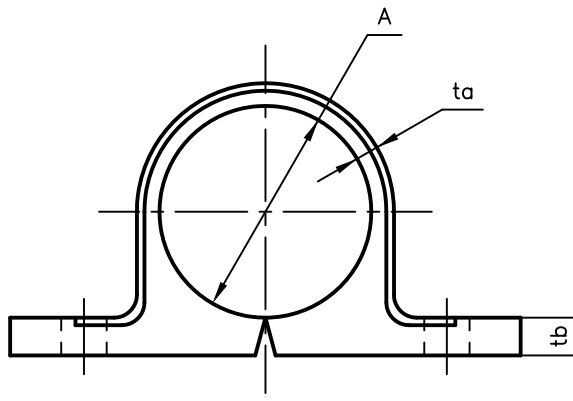
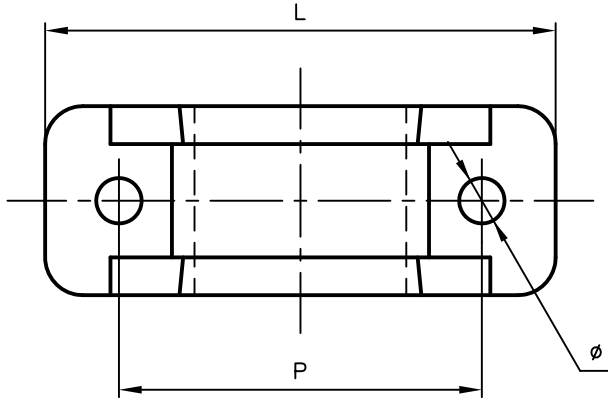
Pipe Hangers & Supports

アカギのバンド

アカギ式

配管支持金具

御承認願図
WEB図面



サイズ	径称	タイプ	A	L	P	ta	tb	W	φ	台座番号
BP15	1/2	K	φ20	62.0	41	3.0	5.0	25	φ6.0	1~5
BP20	3/4	K	φ28	67.5	48	3.0	5.0	25	φ6.0	6~7

No.1		No.2		No.3	
No.4		No.5		No.6	
品番 (No. OF PART) A10511		図面番号 (DRAWING No.) SAWA-1242-8-2-1			三角法 3RD ANGLE PROJECTION
品名 (NAME OF PART) PPサドル		ポリタイトチューブ用 サイズ BP15、BP20			尺度 (SCALE) 1:1 (図はBP20)
材料 (MATERIAL) ポリプロピレン		製図 (DWG)	検図 (CHECKED)	承認図 (MGR)	作成年月日 (PREAED) 平成17年5月24日
表面処理 (FACE OF CORT) 色=パールホワイト					配管支持金具の 株式会社 アカギ