



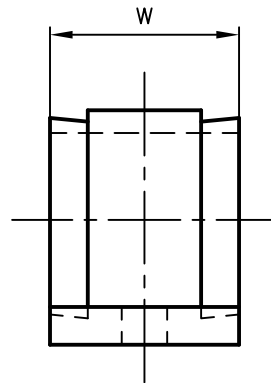
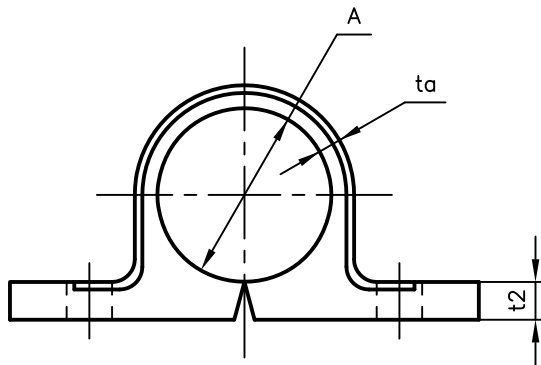
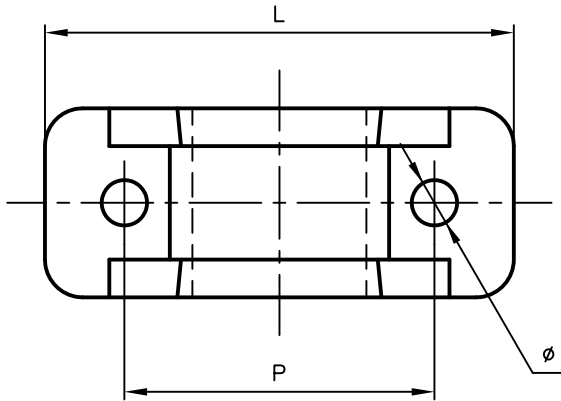
# Pipe Hangers & Supports

アカギのバンド

アカギ式

配管支持金具

御承認願図  
WEB図面



サイズ	径称	タイプ	A	L	P	ta	tb	W	φ	台座番号
PT10	3/8	P	φ19	62.0	41	3.0	5.0	25	φ6.0	1~5
PT15	1/2	P	φ23	62.0	41	3.0	5.0	25	φ6.0	1~5
PT20	3/4	P	φ31	79.5	56	3.0	5.0	25	φ6.0	8~9
PT25	1	P	φ38	90.0	65	3.0	5.0	25	φ6.0	10~11

No.1		No.2		No.3	
No.4		No.5		No.6	
品番 (No. OF PART) A10511		図面番号 (DRAWING No.) SAWA-1242-2-1		三角法 3RD ANGLE PROJECTION	
品名 (NAME OF PART) PPサドル		プリゾールチューブ用 サイズ PT10~PT25		尺度 (SCALE) 1:1 (図はPT15)	
材料 (MATERIAL) ポリプロピレン		製図 (DWG)	検図 (CHECKED)	承認図 (MGR)	作成年月日 (PREAED) 平成17年5月24日
表面処理 (FACE OF CORT) 色=ホワイト					 配管支持金具の <b>株式会社 アカギ</b>