



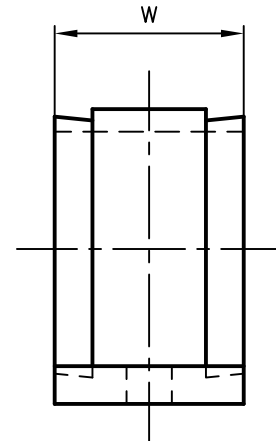
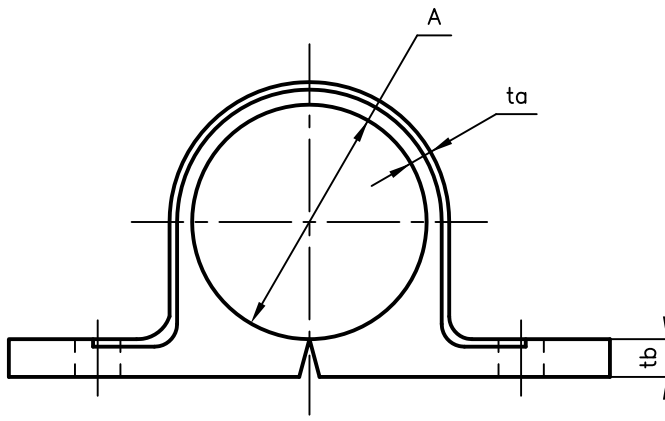
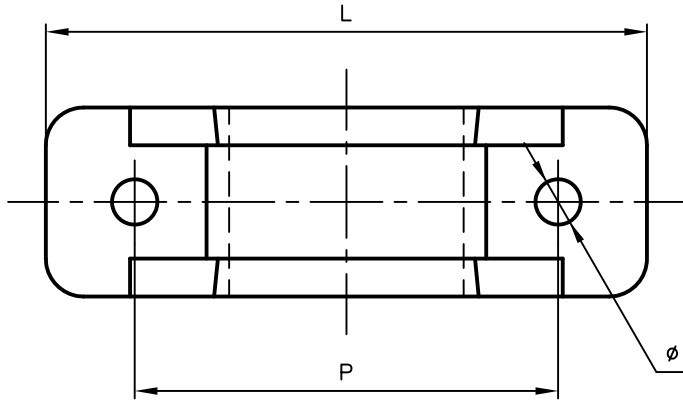
Pipe Hangers & Supports

アカギのバンド

アカギ式

配管支持金具

御承認願図
WEB図面



サイズ	径称	タイプ	A	L	P	ta	tb	W	φ	台座番号
PT15	1/2	SD	φ23	62.0	41	3.0	5.0	25	φ6.0	1~5
PT20	3/4	SD	φ31	79.5	56	3.0	5.0	25	φ6.0	8~9

No.1		No.2		No.3	
No.4		No.5		No.6	
品番 (No. OF PART) A10511		図面番号 (DRAWING No.) SAWA-1242-1-1		三角法 3RD ANGLE PROJECTION	
品名 (NAME OF PART) PPサドル		サーモエコー用 サイズ PT15、PT20		尺度 (SCALE) 1:1 (図はPT20)	
材料 (MATERIAL) ポリプロピレン		製図 (DWG)	検図 (CHECKED)	承認図 (MGR)	作成年月日 (PREAED) 平成17年5月24日
表面処理 (FACE OF CORT) 色=ホワイト					配管支持金具の 株式会社 アカギ