



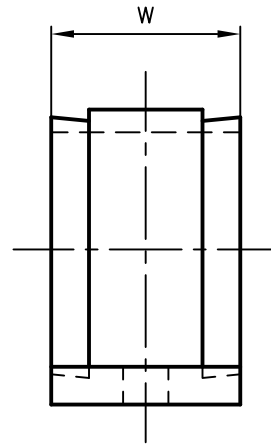
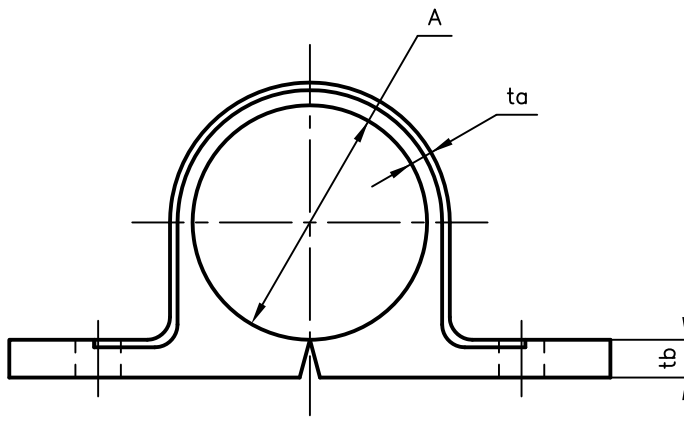
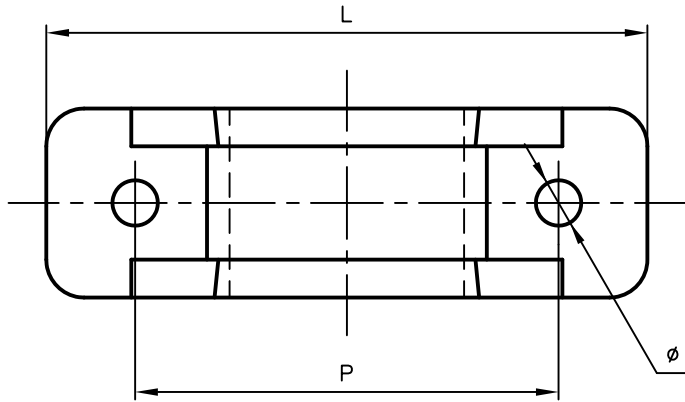
Pipe Hangers & Supports

アカギのバンド

アカギ式

配管支持金具

御承認願図
WEB図面



サイズ	径称	タイプ	A	L	P	ta	tb	W	φ	台座番号
BP10	3/8	P	φ17	62.0	41	3.0	5.0	25	φ6.0	1~5
BP15	1/2	P	φ20	〃	〃	〃	〃	〃	〃	〃
BP20	3/4	P	φ28	67.5	48	〃	〃	〃	〃	6~7
BL15	1/2	L	φ23	62.0	41	〃	〃	〃	〃	1~5
BL20	3/4	L	φ31	79.5	56	〃	〃	〃	〃	8~9

No,1		No,2		No,3	
No,4		No,5		No,6	
品番 (No. OF PART) A10511		図面番号 (DRAWING No.) SAWA-1242-6-1		三角法 3RD ANGLE PROJECTION	
品名 (NAME OF PART) PPサドル		ヴィックチューブ用 サイズ BP10、BP15、BP20 BL15、BL20		尺度 (SCALE) 1:1 (図はBL20)	
材料 (MATERIAL) ポリプロピレン		製図 (DWG)	検図 (CHECKED)	承認図 (MGR)	作成年月日 (PREAED) 平成23年10月3日
表面処理 (FACE OF CORT) 色=パールホワイト					配管支持金具の 株式会社 アカギ