



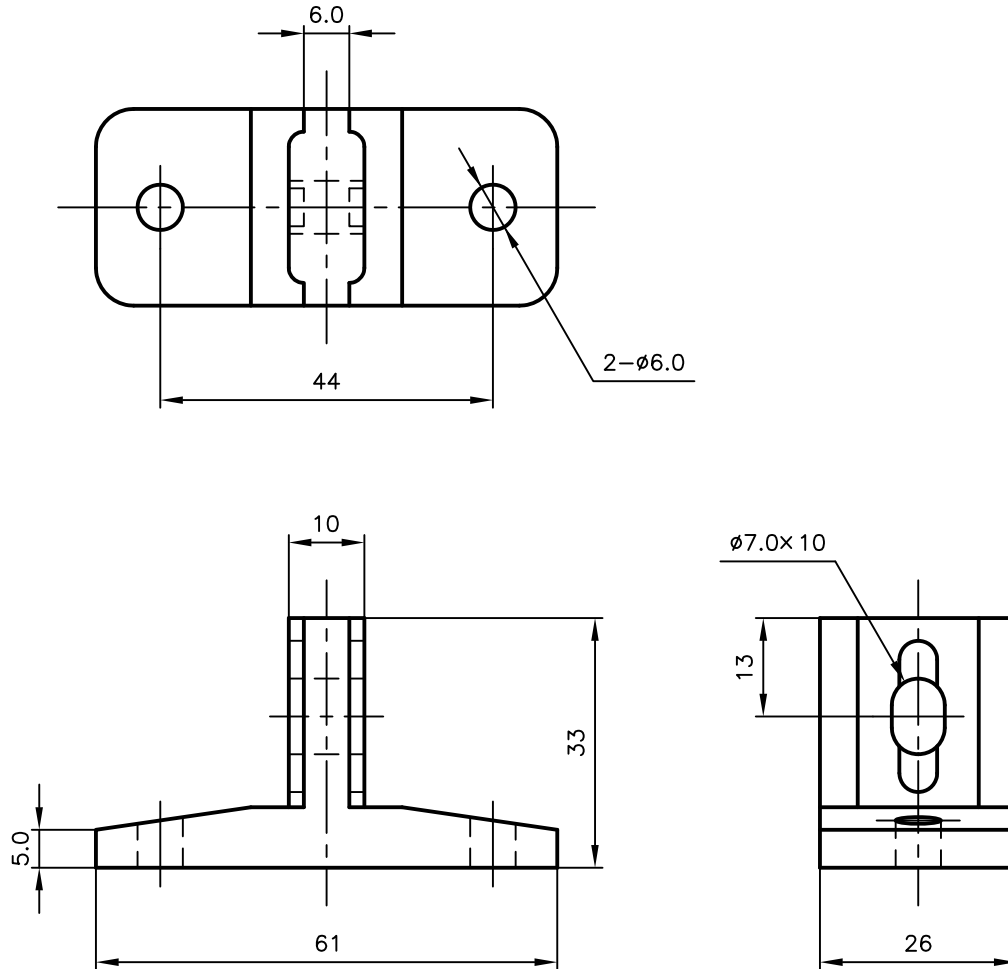
# Pipe Hangers & Supports

アカギのバンド

アカギ式

配管支持金具

御承認願図  
WEB図面



No,1		No,2		No,3	
No,4		No,5		No,6	
品番 (No. OF PART) A10507	図面番号 (DRAWING No.) SAWA-4157-1			三角法 3RD ANGLE PROJECTION	
品名 (NAME OF PART) PPT足ホワイト	サイズ 35L			尺度 (SCALE) 1:1	
材料 (MATERIAL) ABS	製図 (DWG)	検図 (CHECKED)	承認図 (MGR)	作成年月日 (PREAED) 平成17年5月25日	
表面処理 (FACE OF CORT) 色=ホワイト				配管支持金具の 株式会社 アカギ	