



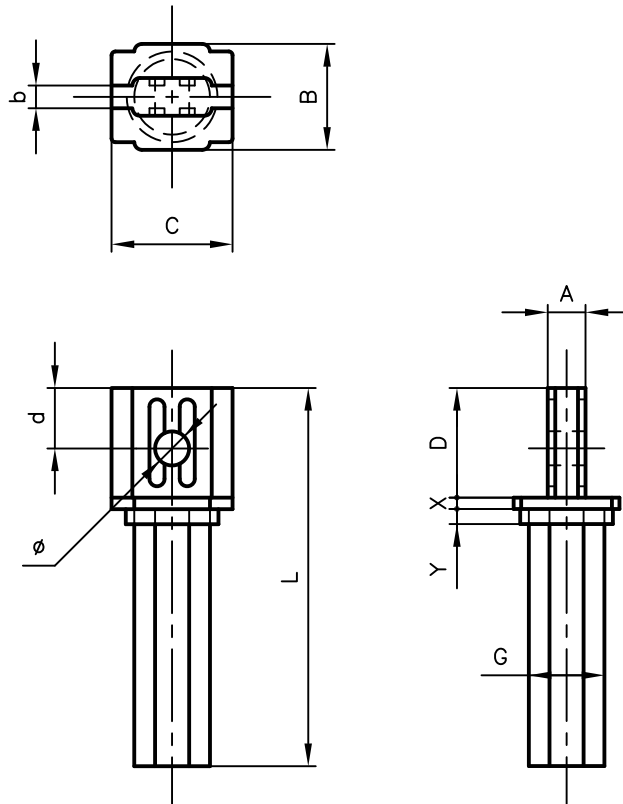
Pipe Hangers & Supports

アカギのバンド

アカギ式

配管支持金具

御承認願図
WEB図面



サイズ	A	B	b	C	D	d	G	L	X	Y	φ
65L	10	28	6.0	32	29	16	20	65	3.0	4.0	φ9.0
75L	〃	〃	〃	〃	〃	〃	〃	75	〃	〃	〃
100L	〃	〃	〃	〃	〃	〃	〃	100	〃	〃	〃
125L	〃	〃	〃	〃	〃	〃	〃	125	〃	〃	〃
150L	〃	〃	〃	〃	〃	〃	〃	150	〃	〃	〃
200L	10	20	6.0	32	25	14	16	200	3.0	4.0	φ7.0

No.1	No.2		No.3
No.4	No.5		No.6
品番 (No. OF PART) A10474	図面番号 (DRAWING No.) SAWA-4137-3		三角法 3RD ANGLE PROJECTION
品名 (NAME OF PART) PP立用足ベージュ大	サイズ 65L~200L		尺度 (SCALE) 1:2(図は100L)
材料 (MATERIAL) ABS	製図 (DWG)	検図 (CHECKED)	承認図 (MGR)
表面処理 (FACE OF CORT) 色=ベージュ			作成年月日 (PREAED) 平成17年5月17日
			 配管支持金具の 株式会社 アカギ