



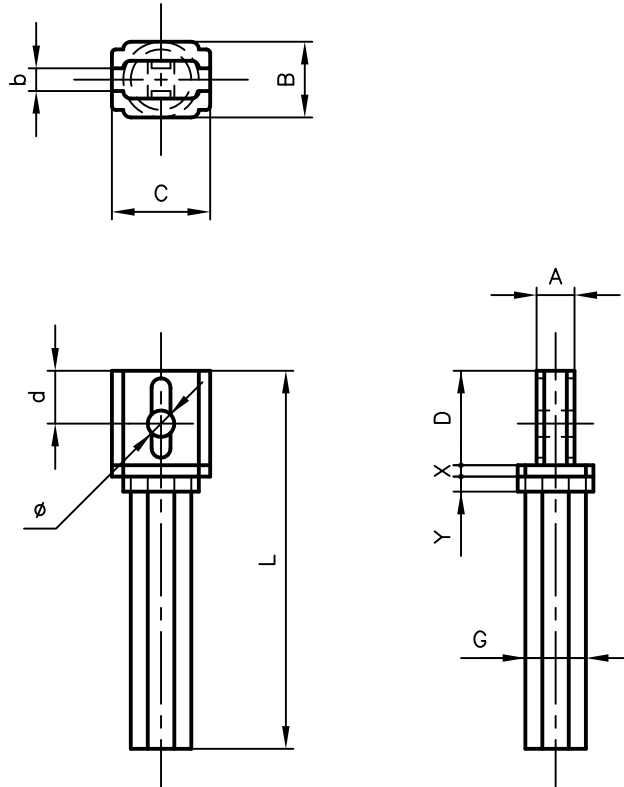
# Pipe Hangers & Supports

アカギのバンド

アカギ式

配管支持金具

御承認願図  
WEB図面



サイズ	A	B	b	C	D	d	G	L	X	Y	φ
50L	10	20	6.0	26	25	14	16	50	3.0	4.0	φ7.0
75L	10	20	6.0	26	25	14	16	75	3.0	4.0	φ7.0
100L	10	20	6.0	26	25	14	16	100	3.0	4.0	φ7.0
150L	10	20	6.0	26	25	14	16	150	3.0	4.0	φ7.0

No.1	No.2		No.3
No.4	No.5		No.6
品番 (No. OF PART) A10472	図面番号 (DRAWING No.) SAWA-4136-3		三角法 3RD ANGLE PROJECTION
品名 (NAME OF PART) PP立用足アイボリー小	サイズ 50L~150L		尺度 (SCALE) 1:2(図は100L)
材料 (MATERIAL) ABS	製図 (DWG)	検図 (CHECKED)	承認図 (MGR)
表面処理 (FACE OF CORT) 色=アイボリー			作成年月日 (PREAED) 平成17年5月16日
			 配管支持金具の <b>株式会社 アカギ</b>