



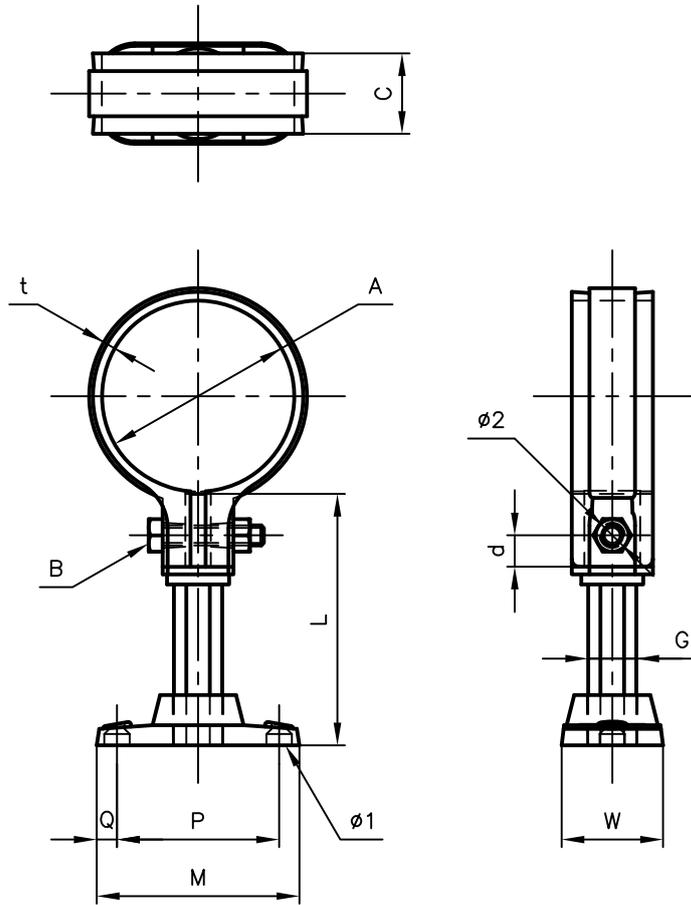
Pipe Hangers & Supports

アカギのバンド

アカギ式

配管支持金具

御承認願図
WEB図面



サイズ	A	B	C	d	G	L	M	P	Q	t	W	φ1	φ2
A-40	φ48.6	M6×30L	26	11.0	16	50, 65, 75 100, 125 150, 200	60	44	8.0	4.0	30	φ6.0	φ7.0
A-50	φ60.5	〃	〃	〃	〃	〃	〃	〃	〃	〃	〃	〃	〃
A-65	φ76.3	M8×40L	32	12.5	20	65, 75	80	64	〃	5.0	40	〃	φ9.0
A-80	φ89.1	〃	〃	〃	〃	100, 125	〃	〃	〃	〃	〃	〃	〃
A-100	φ114.3	〃	〃	〃	〃	150, 200	〃	〃	〃	〃	〃	〃	〃

No.1		No.2		No.3	
No.4		No.5		No.6	
品番 (No. OF PART) A10467		図面番号 (DRAWING No.) SAWA-4119-5			三角法 3RD ANGLE PROJECTION
品名 (NAME OF PART) PP立バンドセット品 (VP用)		サイズ A-40~A-100×50L~200L			尺度 (SCALE) 1:3 (図はA-65×100L)
材料 (MATERIAL) ポリプロピレン、ABS樹脂		製図 (DWG)	検図 (CHECKED)	承認図 (MGR)	作成年月日 (PREAED) 平成17年5月13日
表面処理 (FACE OF CORT) 色=ベージュ					 配管支持金具の 株式会社 アカギ