



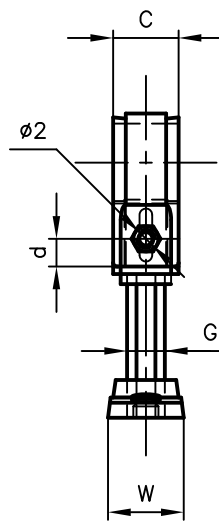
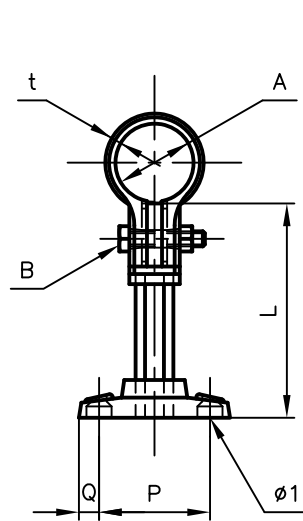
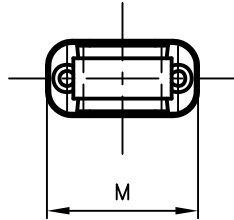
Pipe Hangers & Supports

アカギのバンド

アカギ式

配管支持金具

御承認願図
WEB図面



サイズ	A	B	C	d	G	L	M	P	Q	t	W	$\phi 1$	$\phi 2$
TW-5	$\phi 23.0$	M6×30L	26	11	16	50, 65, 75, 100	60	44	8.0	4.0	30	$\phi 6.0$	$\phi 7.0$
P-20	$\phi 31.0$	M6×30L	26	11	16	125, 150, 200	60	44	8.0	4.0	30	$\phi 6.0$	$\phi 7.0$

No.1	No.2			No.3
No.4	No.5			No.6
品番 (No. OF PART) A10467	図面番号 (DRAWING No.) SAWA-4119-7			三角法 3RD ANGLE PROJECTION
品名 (NAME OF PART) PP立バンドセット品(ブリザール用)	サイズ TW-5、P-20×50L~200L			尺度 (SCALE) 1:3(図はP-20×75L)
材料 (MATERIAL) ポリプロピレン、ABS樹脂	製図 (DWG)	検図 (CHECKED)	承認図 (MGR)	作成年月日 (PREAED) 平成17年5月13日
表面処理 (FACE OF CORT) 色=ホワイト				配管支持金具の 株式会社 アカギ