



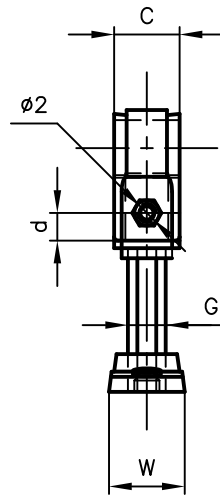
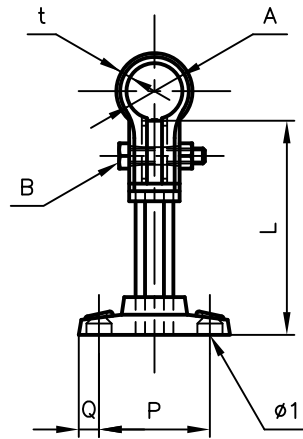
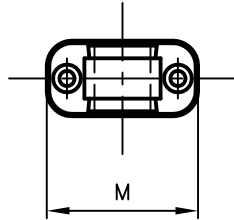
# Pipe Hangers & Supports

アカギのバンド


アカギ式

配管支持金具

御承認願図  
WEB図面



サイズ	A	B	C	d	G	L	M	P	Q	t	W	$\phi 1$	$\phi 2$
TW-1	$\phi 15.88$	M6×30L	26	11	16	50, 65	60	44	8.0	4.0	30	$\phi 6.0$	$\phi 7.0$
TW-5	$\phi 22.22$	M6×30L	26	11	16	75, 100 125, 150	60	44	8.0	4.0	30	$\phi 6.0$	$\phi 7.0$
TW-7	$\phi 28.58$	M6×30L	26	11	16	200	60	44	8.0	4.0	30	$\phi 6.0$	$\phi 7.0$

No.1	No.2			No.3	
No.4	No.5			No.6	
品番 (No. OF PART) A10467		図面番号 (DRAWING No.) SAWA-4119-4			三角法 3RD ANGLE PROJECTION
品名 (NAME OF PART) PP立バンドセット品(銅管用)		サイズ TW-1~TW-7×50L~200L			尺度 (SCALE) 1:3(図はTW-5×75L)
材料 (MATERIAL) ポリプロピレン、ABS樹脂		製図 (DWG)	検図 (CHECKED)	承認図 (MGR)	作成年月日 (PREAED) 平成17年5月16日
表面処理 (FACE OF CORT) 色=ホワイト					 配管支持金具の <b>株式会社 アカギ</b>