



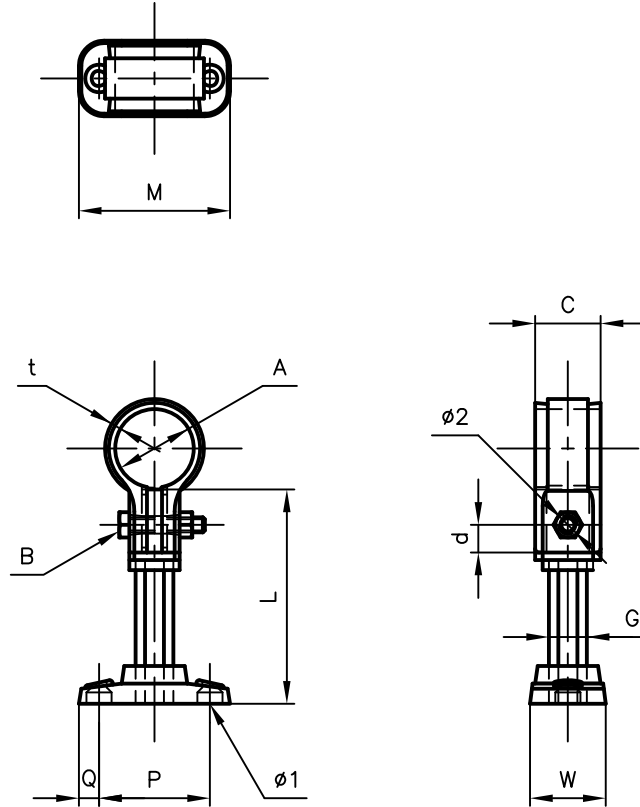
Pipe Hangers & Supports

アカギのバンド

アカギ式

配管支持金具

御承認願図
WEB図面



サイズ	A	B	C	d	G	L	M	P	Q	t	W	$\phi 1$	$\phi 2$
C-15	$\phi 25.7$	M6×30L	26	11	16	50, 65	60	44	8.0	4.0	30	$\phi 6.0$	$\phi 7.0$
C-20	$\phi 31.2$	M6×30L	26	11	16	75, 100	60	44	8.0	4.0	30	$\phi 6.0$	$\phi 7.0$
C-25	$\phi 37.6$	M6×30L	26	11	16	125, 150 200	60	44	8.0	4.0	30	$\phi 6.0$	$\phi 7.0$

No,1	No,2			No,3
No,4	No,5			No,6
品番 (No. OF PART) A10467	図面番号 (DRAWING No.) SAWA-4119-3			三角法 3RD ANGLE PROJECTION
品名 (NAME OF PART) PP立バンドセット品(被覆鋼管用)	サイズ C-15~C-25×50L~200L			尺度 (SCALE) 1:3(図はC-20×75L)
材料 (MATERIAL) ポリプロピレン、ABS樹脂	製図 (DWG)	検図 (CHECKED)	承認図 (MGR)	作成年月日 (PREAED) 平成17年5月16日
表面処理 (FACE OF CORT) 色=アイボリー				 配管支持金具の 株式会社 アカギ