



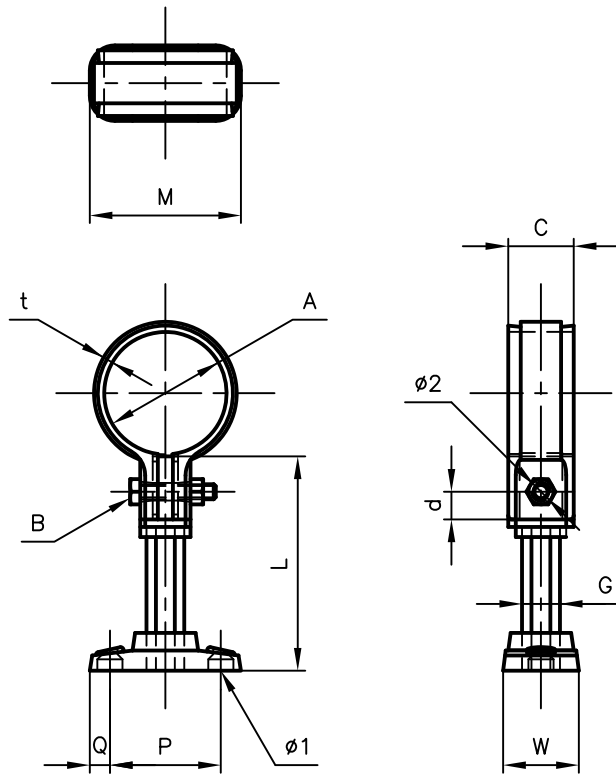
Pipe Hangers & Supports

アカギのバンド

アカギ式

配管支持金具

御承認願図
WEB図面



サイズ	A	B	C	d	G	L	M	P	Q	t	W	ø1	ø2
G-15	ø21.7	M6×30L	26	11.0	16	50、65 75、100 125、150 200	60	44	8.0	4.0	30	ø6.0	ø7.0
G-20	ø27.2	”	”	”	”		”	”	”	”	”	”	”
G-25	ø34.0	”	”	”	”		”	”	”	”	”	”	”
G-32	ø42.7	”	”	”	”		”	”	”	”	”	”	”
G-40	ø48.6	”	”	”	”		”	”	”	”	”	”	”
G-50	ø60.5	M6×30L	26	11.0	16	65、75 100、125 150、200	60	44	8.0	4.0	30	ø6.0	ø7.0
G-65	ø76.3	M8×40L	32	12.5	20		80	64	”	5.0	40	”	ø9.0
G-80	ø89.1	”	”	”	”		”	”	”	”	”	”	”
G-100	ø114.3	”	”	”	”		”	”	”	”	”	”	”

No,1		No,2		No,3	
No,4		No,5		No,6	
品番 (No. OF PART) A10467		図面番号 (DRAWING No.) SAWA-4119-1		3RD ANGLE 三角法 PROJECTION	
品名 (NAME OF PART) PP立バンドセット品 (SGP用)		サイズ G-15~G-100×50L~200L		尺度 (SCALE) 1:3 (図はG-40×75L)	
材料 (MATERIAL) ポリプロピレン、ABS樹脂		製図 (DWG)	検図 (CHECKED)	承認図 (MGR)	作成年月日 (PREAED) 平成17年4月26日
表面処理 (FACE OF CORT) 色=ホワイト		 配管支持金具の 株式会社 アカギ			