



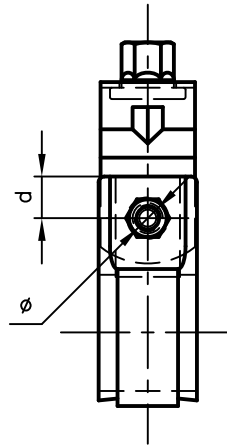
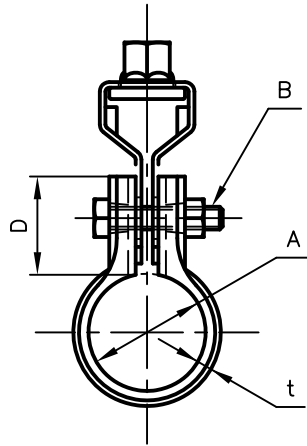
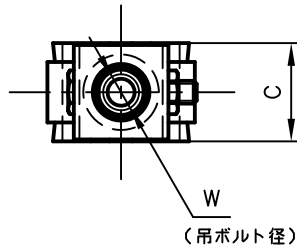
Pipe Hangers & Supports

アカギのバンド

アカギ式

配管支持金具

御承認願図
WEB図面



サイズ	A	B	C	D	d	t	W	φ
TW-5	φ23.0	M6×30L	26	26	11	4.0	W ³ / ₈	φ7.0
P-20	φ31.0	M6×30L	26	26	11	4.0	W ³ / ₈	φ7.0

No.1		No.2		No.3	
No.4		No.5		No.6	
品番 (No. OF PART) A10465		図面番号 (DRAWING No.) SAWA-4117-7		三角法 3RD ANGLE PROJECTION	
品名 (NAME OF PART) PP吊ステンタン付(ブリゾール用)		サイズ TW-5、P-20		尺度 (SCALE) 1:2(図はP-20)	
材料 (MATERIAL) ポリプロピレン、SUS304		製図 (DWG)	検図 (CHECKED)	承認図 (MGR)	作成年月日 (PREAED) 平成17年4月27日
表面処理 (FACE OF CORT) 色=ホワイト					 配管支持金具の 株式会社 アカギ