



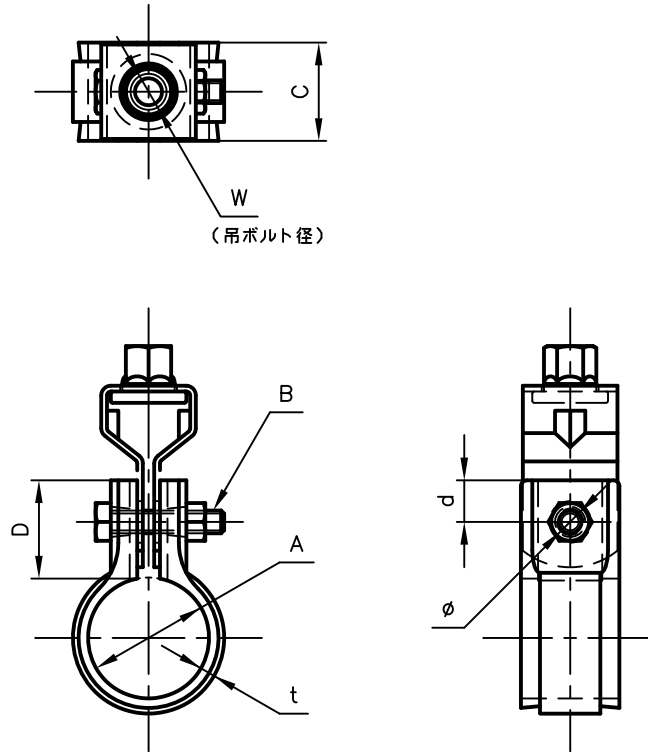
# Pipe Hangers & Supports

アカギのバンド

アカギ式

配管支持金具

御承認願図  
WEB図面



サイズ	A	B	C	D	d	t	W	φ
VW-20	φ26.0	M6×30L	26	26	11	4.0	$W\frac{3}{8}$	φ7.0
VW-25	φ32.0	M6×30L	26	26	11	4.0	$W\frac{3}{8}$	φ7.0
VW-32	φ38.0	M6×30L	26	26	11	4.0	$W\frac{3}{8}$	φ7.0

No.1	No.2		No.3
No.4	No.5		No.6
品番 (No. OF PART) A10465	図面番号 (DRAWING No.) SAWA-4117-6		三角法 3RD ANGLE PROJECTION
品名 (NAME OF PART) PP吊ステンタン付 (VP用)	サイズ VW-20~VW-32		尺度 (SCALE) 1:2 (図はVW-25)
材料 (MATERIAL) ポリプロピレン、SUS304	製図 (DWG)	検図 (CHECKED)	承認図 (MGR)
表面処理 (FACE OF CORT) 色=ホワイト			作成年月日 (PREAED) 平成17年4月27日
			 配管支持金具の <b>株式会社 アカギ</b>