



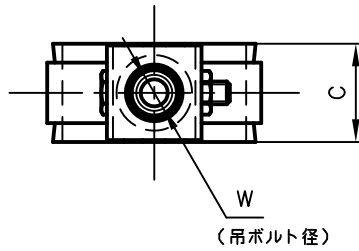
Pipe Hangers & Supports

アカギのバンド

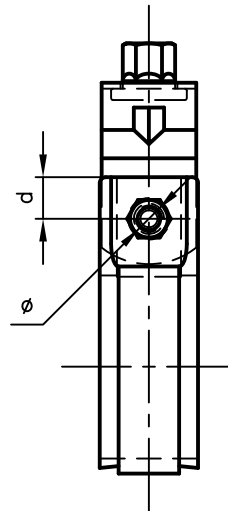
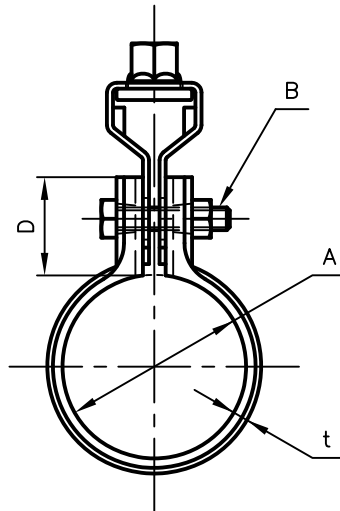
アカギ式

配管支持金具

御承認願図
WEB図面



(吊ボルト径)



サイズ	A	B	C	D	d	t	W	φ
G-15	φ21.7	M6×30L	26	26	11.0	4.0	W ³ / ₈	φ7.0
G-20	φ27.2	”	”	”	”	”	”	”
G-25	φ34.0	”	”	”	”	”	”	”
G-32	φ42.7	”	”	”	”	”	”	”
G-40	φ48.6	”	”	”	”	”	”	”
G-50	φ60.5	M6×30L	26	26	11.0	4.0	W ³ / ₈	φ7.0
G-65	φ76.3	M8×40L	32	30	12.5	5.0	”	φ9.0
G-80	φ89.1	”	”	”	”	”	”	”
G-100	φ114.3	”	”	”	”	”	”	”

No.1		No.2		No.3	
No.4		No.5		No.6	
品番 (No. OF PART) A10464		図面番号 (DRAWING No.) SAWA-4116-1			三角法 3RD ANGLE PROJECTION
品名 (NAME OF PART) PP吊タン付(SGP用)		サイズ G-15~G-100			尺度 (SCALE) 1:2(図はG-40)
材料 (MATERIAL) ポリプロピレン、SPHC		製図 (DWG)	検図 (CHECKED)	承認図 (MGR)	作成年月日 (PREAED) 平成17年4月27日
表面処理 (FACE OF CORT) 色=ホワイト					 配管支持金具の 株式会社 アカギ