



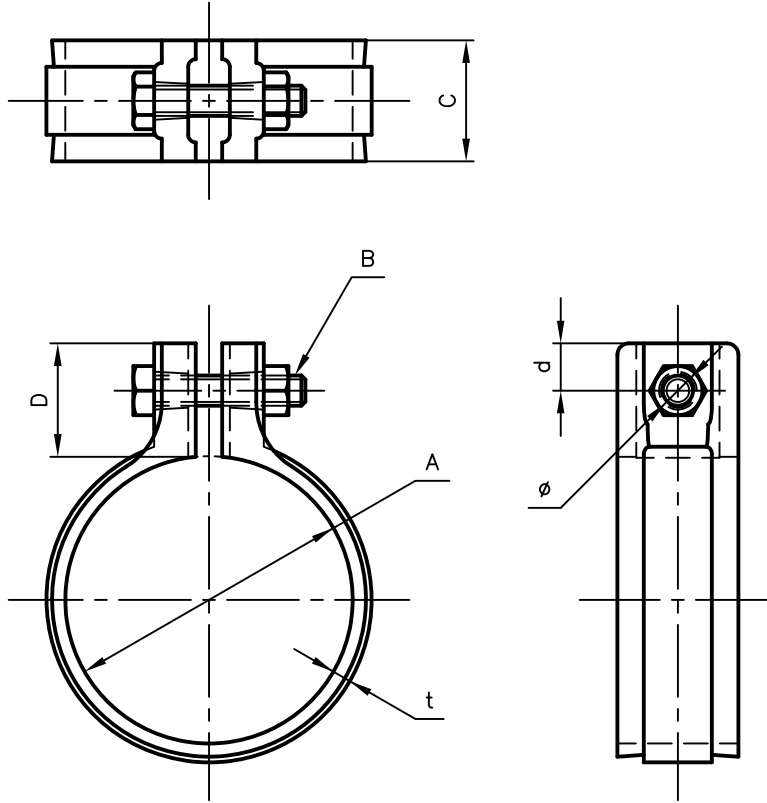
Pipe Hangers & Supports

アカギのバンド

アカギ式

配管支持金具

御承認願図
WEB図面



サイズ	A	B	C	D	d	t	φ
A-40	φ48.0	M6×30L	26	26	11.0	4.0	φ7.0
A-50	φ60.0	〃	〃	〃	〃	〃	〃
A-65	φ76.0	M8×40L	32	30	12.5	5.0	φ9.0
A-80	φ89.0	〃	〃	〃	〃	〃	〃
A-100	φ114.0	〃	〃	〃	〃	〃	〃

No.1		No.2		No.3	
No.4		No.5		No.6	
品番 (No. OF PART) A10462		図面番号 (DRAWING No.) SAWA-1203-5		三角法 3RD ANGLE PROJECTION	
品名 (NAME OF PART) PP吊バンド(VP用)		サイズ A-40~A-100		尺度 (SCALE) 1:2(図はA-65)	
材料 (MATERIAL) ポリプロピレン		製図 (DWG)	検図 (CHECKED)	承認図 (MGR)	作成年月日 (PREAED) 平成17年4月26日
表面処理 (FACE OF CORT) 色=ベージュ					配管支持金具の 株式会社 アカギ