



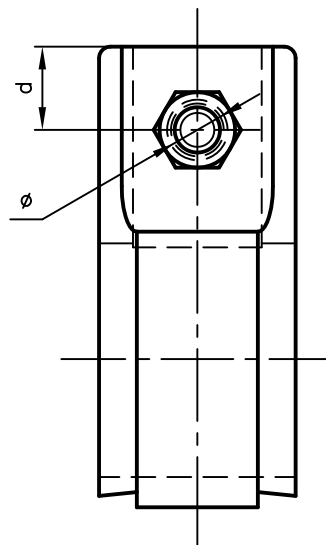
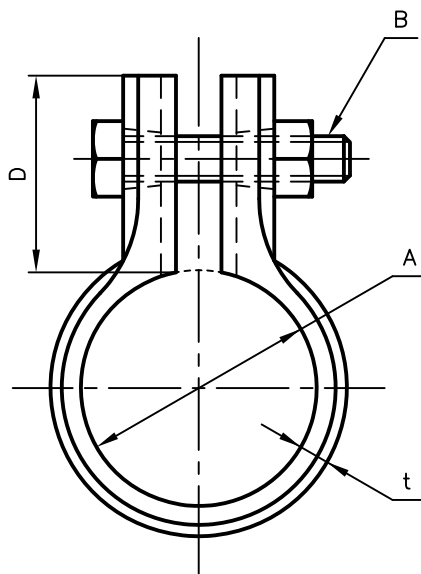
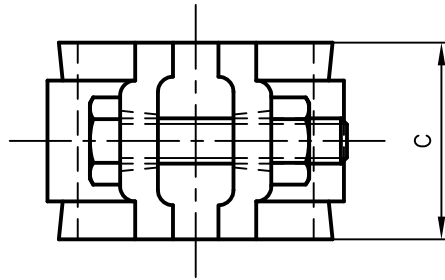
# Pipe Hangers & Supports

アカギのバンド

アカギ式

配管支持金具

御承認願図  
WEB図面



サイズ	A	B	C	D	d	t	φ
C-15	φ25.7	M6×30L	25	26	11	4.0	φ7.0
C-20	φ31.2	M6×30L	25	26	11	4.0	φ7.0
C-25	φ37.6	M6×30L	25	26	11	4.0	φ7.0

No.1	No.2		No.3
No.4	No.5		No.6
品番 (No. OF PART) A10462	図面番号 (DRAWING No.) SAWA-1203-1		三角法 3RD ANGLE PROJECTION
品名 (NAME OF PART) PP吊バンド(被覆鋼管用)	サイズ C-15~C-25		尺度 (SCALE) 1:1(図はC-20)
材料 (MATERIAL) ポリプロピレン	製図 (DWG)	検図 (CHECKED)	承認図 (MGR)
表面処理 (FACE OF CORT) 色=アイボリー			作成年月日 (PREAED) 平成17年4月26日
			 配管支持金具の <b>株式会社 アカギ</b>