



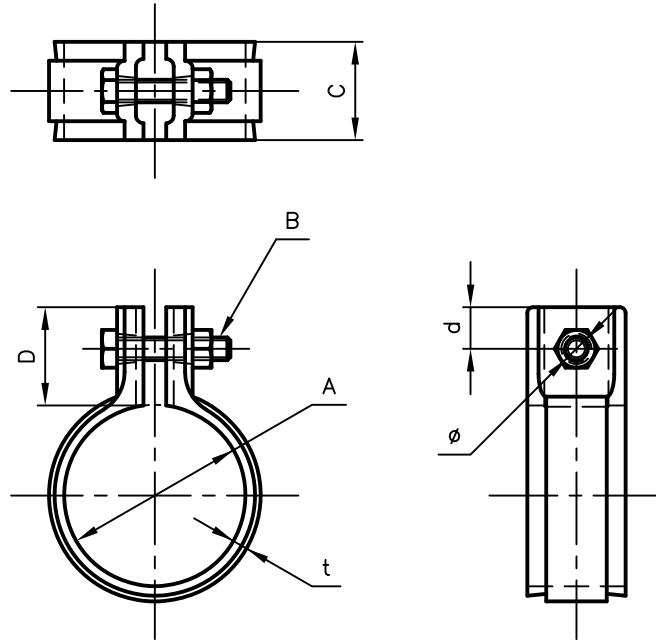
Pipe Hangers & Supports

アカギのバンド

アカギ式

配管支持金具

御承認願図
WEB図面



サイズ	A	B	C	D	d	t	φ
V-13	φ18.0	M6×30L	26	26	11.0	4.0	φ7.0
V-15	φ22.0	〃	〃	〃	〃	〃	〃
V-20	φ26.0	〃	〃	〃	〃	〃	〃
V-25	φ32.0	〃	〃	〃	〃	〃	〃
V-32	φ38.0	〃	〃	〃	〃	〃	〃
V-40	φ48.0	M6×30L	26	26	11.0	4.0	φ7.0
V-50	φ60.0	〃	〃	〃	〃	〃	〃
V-65	φ76.0	M8×40L	32	30	12.5	5.0	φ9.0
V-80	φ89.0	〃	〃	〃	〃	〃	〃
V-100	φ114.0	〃	〃	〃	〃	〃	〃

No,1	No,2	No,3
No,4	No,5	No,6
品番 (No. OF PART) A10462	図面番号 (DRAWING No.) SAWA-1203-3	
品名 (NAME OF PART) PP吊バンド(VP用)	サイズ V-13~V-100	三角法 3RD ANGLE PROJECTION
材料 (MATERIAL) ポリプロピレン	製図 (DWG)	検図 (CHECKED)
表面処理 (FACE OF CORT) 色=グレー	承認図 (MGR)	作成年月日 (PREAED) 平成17年4月26日
		配管支持金具の 株式会社 アカギ