



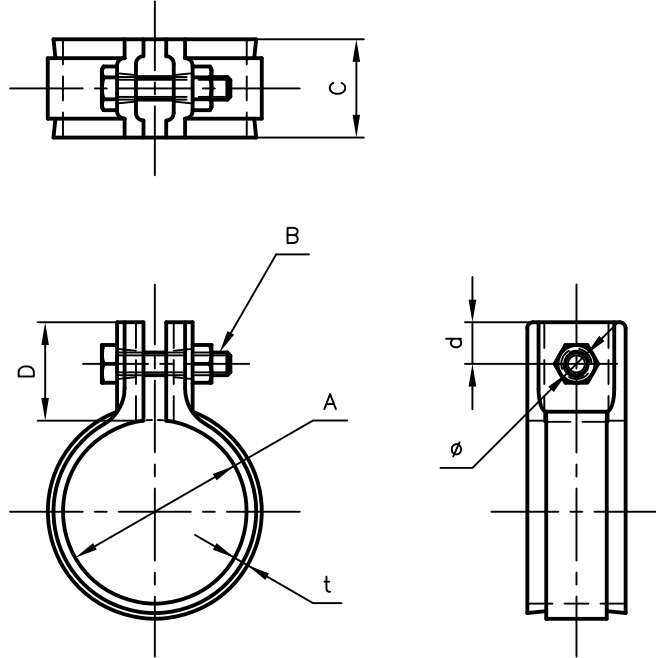
Pipe Hangers & Supports

アカギのバンド

アカギ式

配管支持金具

御承認願図
WEB図面



サイズ	A	B	C	D	d	t	φ
G-15	φ21.7	M6×30L	26	26	11.0	4.0	φ7.0
G-20	φ27.2	〃	〃	〃	〃	〃	〃
G-25	φ34.0	〃	〃	〃	〃	〃	〃
G-32	φ42.7	〃	〃	〃	〃	〃	〃
G-40	φ48.6	〃	〃	〃	〃	〃	〃
G-50	φ60.5	M6×30L	26	26	11.0	4.0	φ7.0
G-65	φ76.3	M8×40L	32	30	12.5	5.0	φ9.0
G-80	φ89.1	〃	〃	〃	〃	〃	〃
G-100	φ114.3	〃	〃	〃	〃	〃	〃

No.1		No.2		No.3	
No.4		No.5		No.6	
品番 (No. OF PART) A10462		図面番号 (DRAWING No.) SAWA-1203-2		三角法 3RD ANGLE PROJECTION	
品名 (NAME OF PART) PP吊バンド(SGP用)		サイズ G-15~G-100		尺度 (SCALE) 1:2(図はG-40)	
材料 (MATERIAL) ポリプロピレン		製図 (DWG)	検図 (CHECKED)	承認図 (MGR)	作成年月日 (PREAED) 平成17年4月26日
表面処理 (FACE OF CORT) 色=ホワイト					配管支持金具の 株式会社 アカギ