



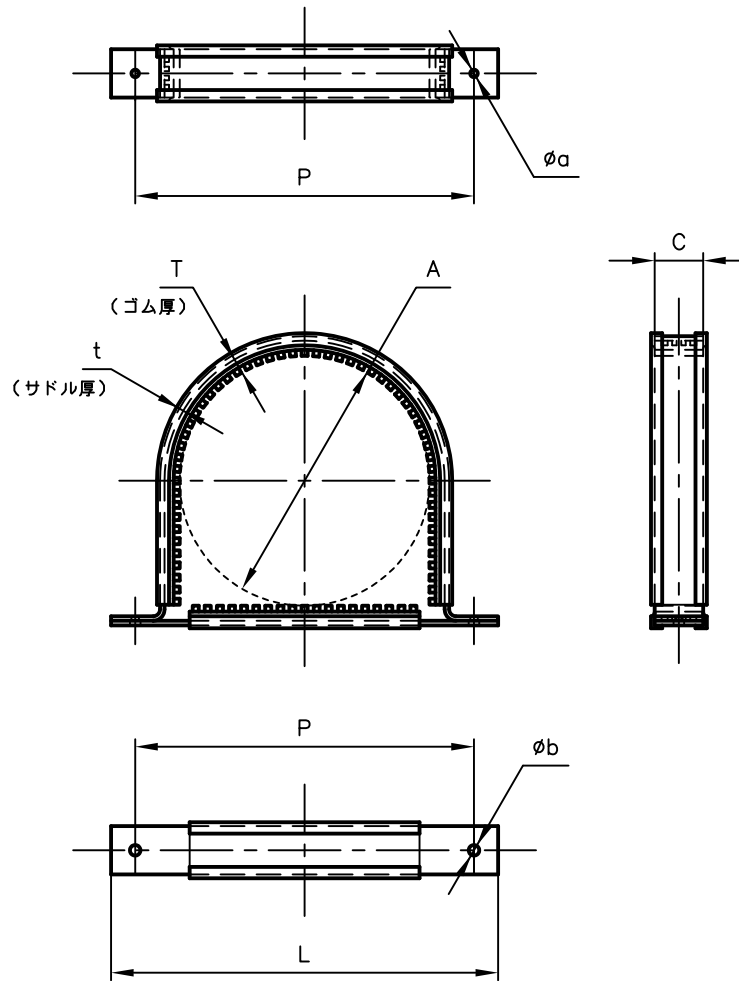
# Pipe Hangers & Supports

アカギのバンド

アカギ式

配管支持金具

御承認願図  
WEB図面



サイズ	A	C	L	P	T	t	$\phi a$	$\phi b$
125A	$\phi 139.8$	32	230	198	10	3.0	$\phi 5.0$	$\phi 7.0$
150A	$\phi 165.2$	32	256	224	10	3.0	$\phi 5.0$	$\phi 7.0$
200A	$\phi 216.3$	32	307	275	10	3.0	$\phi 5.0$	$\phi 7.0$

No.1		No.2		No.3	
No.4		No.5		No.6	
品番 (No. OF PART) A10460		図面番号 (DRAWING No.) SAWA-1071-14		三角法 3RD ANGLE PROJECTION	
品名 (NAME OF PART) ステン防振サドル		はめ込み型ゴム サイズ 125A~200A		尺度 (SCALE) 1:5 (図は150A)	
材料 (MATERIAL) バンド=SUS304 ゴム=CR		製図 (DWG)	検図 (CHECKED)	承認図 (MGR)	作成年月日 (PREAED) 平成24年3月5日
表面処理 (FACE OF CORT)					 配管支持金具の 株式会社 アカギ