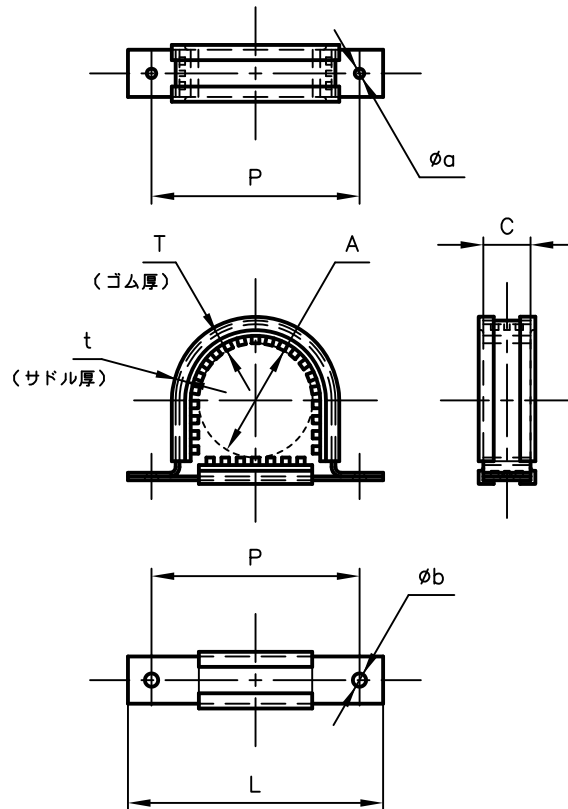




Pipe Hangers & Supports

アカギのバンド アガキ株式会社 配管支持金具

御承認願図
WEB図面



サイズ	A	C	L	P	T	t	ϕa	ϕb
15A	$\phi 21.7$	25	95	70	10	2.0	$\phi 5.0$	$\phi 7.0$
20A	$\phi 27.2$	”	102	77	”	”	”	”
25A	$\phi 34.0$	”	108	83	”	”	”	”
32A	$\phi 42.7$	”	117	92	”	”	”	”
40A	$\phi 48.6$	”	122	97	”	”	”	”
50A	$\phi 60.5$	25	135	110	10	2.0	$\phi 5.0$	$\phi 7.0$
65A	$\phi 76.3$	”	163	133	”	”	”	”
80A	$\phi 89.1$	”	175	145	”	”	”	”
100A	$\phi 114.3$	”	200	170	”	”	”	”

No,1		No,2		No,3	
No,4		No,5		No,6	
品番 (No. OF PART) A10460		図面番号 (DRAWING No.) SAWA-1071-13		三角法 3RD ANGLE PROJECTION	
品名 (NAME OF PART) ステン防振サドル		はめ込み型ゴム サイズ 15A~100A		尺度 (SCALE) 1:4 (図は50A)	
材料 (MATERIAL) バンド=SUS304 ゴム=CR		製図 (DWG)	検図 (CHECKED)	承認図 (MGR)	作成年月日 (PREAED) 平成20年12月9日
表面処理 (FACE OF CORT)					配管支持金具の 株式会社 アカギ