



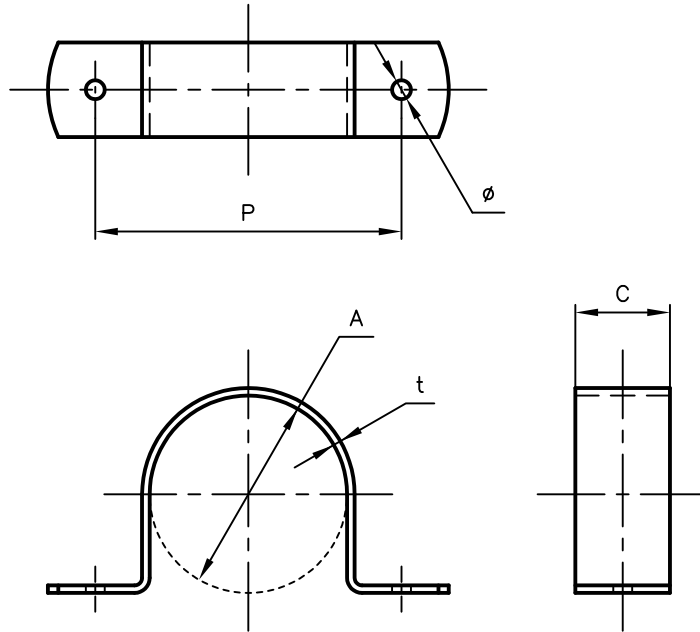
Pipe Hangers & Supports

アカギのバンド

アカギ式

配管支持金具

御承認願図
WEB図面



| サイズ | A | C | P | t | φ |
|------|--------|----|-----|-----|------|
| 15A | φ25.7 | 25 | 54 | 2.0 | φ5.0 |
| 20A | φ31.2 | ” | 60 | ” | ” |
| 25A | φ37.6 | ” | 66 | ” | ” |
| 32A | φ46.3 | ” | 75 | ” | ” |
| 40A | φ52.2 | ” | 81 | ” | ” |
| 50A | φ64.1 | 25 | 93 | 2.0 | φ5.0 |
| 65A | φ79.9 | ” | 116 | ” | ” |
| 80A | φ92.7 | ” | 128 | ” | ” |
| 100A | φ118.3 | ” | 153 | ” | ” |

| | | | |
|-------------------------------|-------------------------------------|--------------|------------------------------|
| No.1 | No.2 | | No.3 |
| No.4 | No.5 | | No.6 |
| 品番 (No. OF PART) A10455 | 図面番号 (DRAWING No.) SAWA-0156-1-1 | | 三角法 3RD ANGLE PROJECTION |
| 品名 (NAME OF PART) ステンCLサドル | サイズ CL15A~CL100A | | 尺度 (SCALE) 1:2(図はCL40A) |
| 材料 (MATERIAL) SUS304 | 製図 (DWG) | 検図 (CHECKED) | 承認図 (MGR) |
| 表面処理 (FACE OF CORT) | | | 作成年月日 (PREAED) 平成28年4月27日 |
| | | | 配管支持金具の 株式会社 アカギ |