



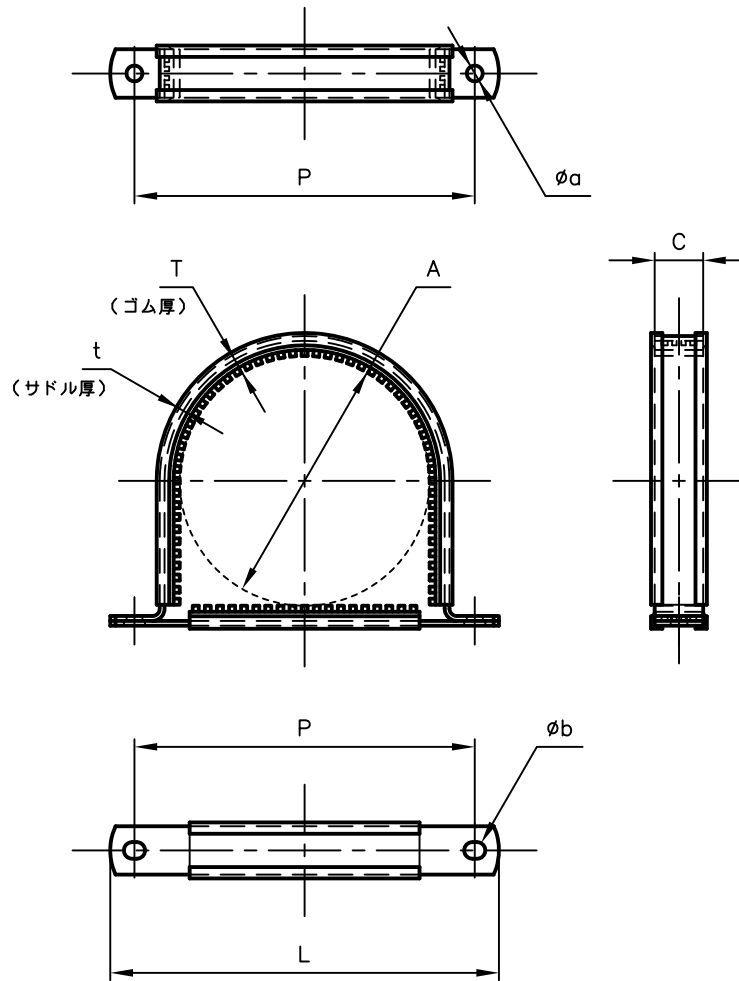
Pipe Hangers & Supports

アカギのバンド

アカギ式

配管支持金具

御承認願図
WEB図面



サイズ	A	C	L	P	T	t	øa	øb
125A	ø139.8	32	237	205	10	3.2	ø10	ø11×14
150A	ø165.2	32	257	225	10	3.2	ø10	ø11×14
200A	ø216.3	32	307	275	10	3.2	ø10	ø11×14

No.1		No.2		No.3	
No.4		No.5		No.6	
品番 (No. OF PART) A10451		図面番号 (DRAWING No.) SAWA-1071-12			三角法 3RD ANGLE PROJECTION
品名 (NAME OF PART) 防振サドル		はめ込み型ゴム サイズ 125A~200A			尺度 (SCALE) 1:5 (図は150A)
材料 (MATERIAL) バンド=SPHC ゴム=CR		製図 (DWG)	検図 (CHECKED)	承認図 (MGR)	作成年月日 (PREAED) 平成24年3月5日
表面処理 (FACE OF CORT) 電気亜鉛めっき仕上げ					配管支持金具の 株式会社 アカギ