



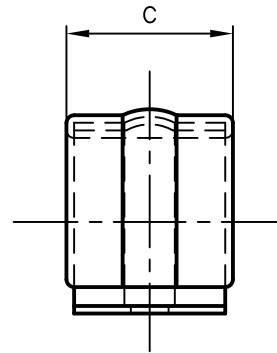
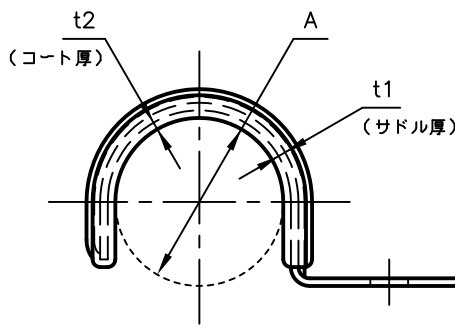
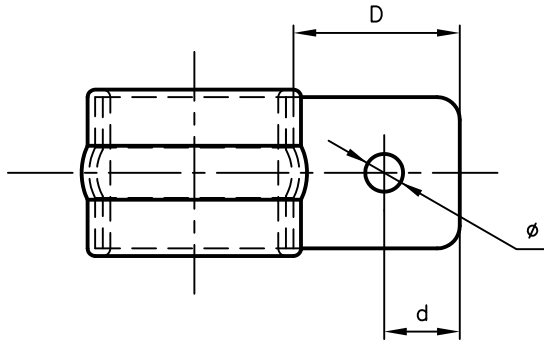
Pipe Hangers & Supports

アカギのバンド

アカギ式

配管支持金具

御承認願図
WEB図面



サイズ	A	C	D	d	t1	t2	φ
15A	φ15.88	20	23	11.0	1.0	約1.0	φ5.0
20A	φ22.22	20	22	10.0	1.0	約1.0	φ5.0
25A	φ28.58	20	21	9.5	1.0	約1.0	φ5.0

No.1		No.2		No.3	
No.4		No.5		No.6	
品番 (No. OF PART) A10448	図面番号 (DRAWING No.) SAWA-4103			三角法 3RD ANGLE PROJECTION	
品名 (NAME OF PART) デップ片サドル	サイズ 15A~25A			尺度 (SCALE) 1:1 (図は20A)	
材料 (MATERIAL) SPHC	製図 (DWG)	検図 (CHECKED)	承認図 (MGR)	作成年月日 (PREAED) 平成17年4月15日	
表面処理 (FACE OF CORT) 電気亜鉛めっき仕上げ				 配管支持金具の 株式会社 アカギ	