



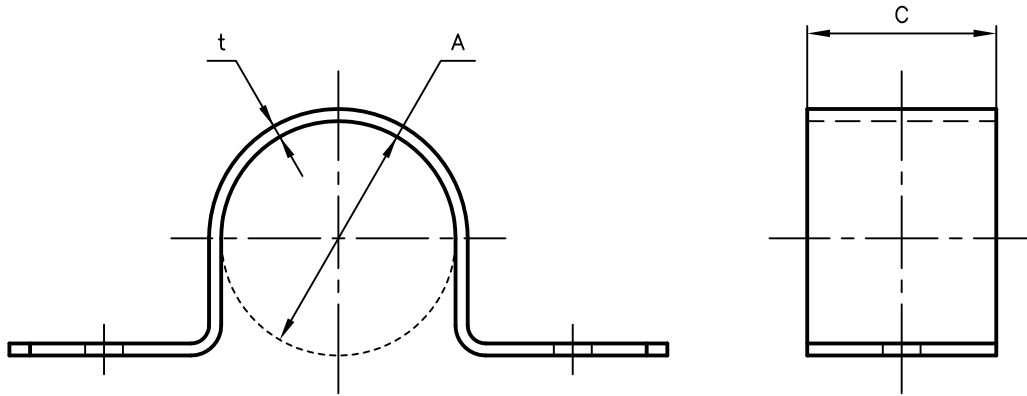
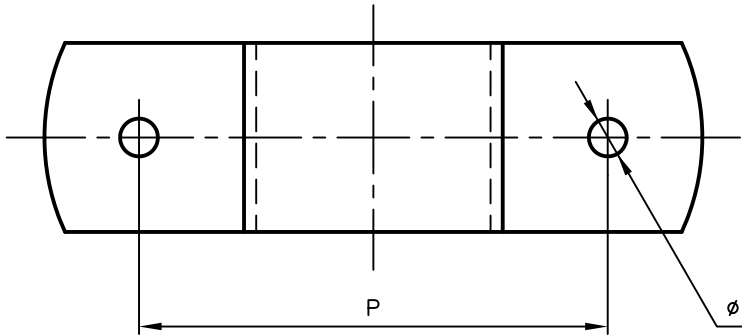
Pipe Hangers & Supports

アカギのバンド

アカギ式

配管支持金具

御承認願図
WEB図面



サイズ	A	C	P	t	Ø
1/2	Ø23	25	51	1.6	Ø5.0
3/4	Ø31	25	62	1.6	Ø5.0

No.1	No.2		No.3
No.4	No.5		No.6
品番 (No. OF PART) A10443	図面番号 (DRAWING No.) SAWA-2983		三角法 3RD ANGLE PROJECTION
品名 (NAME OF PART) 被覆銅管用サドル	サイズ 1/2、3/4		尺度 (SCALE) 1:1 (図は3/4)
材料 (MATERIAL) SPHC	製図 (DWG)	検図 (CHECKED)	承認図 (MGR)
表面処理 (FACE OF CORT) 電気亜鉛めっき仕上げ			作成年月日 (PREAED) 平成15年10月9日
			配管支持金具の 株式会社 アカギ