



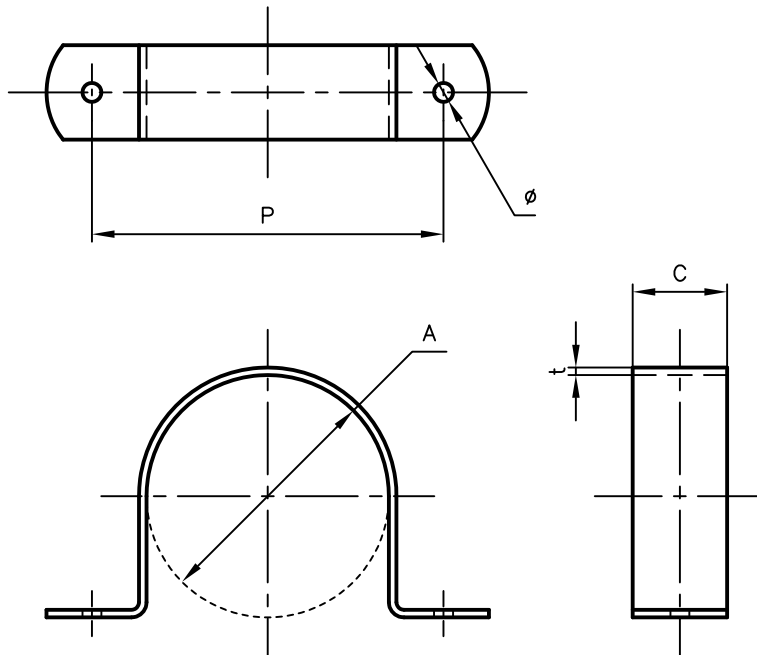
Pipe Hangers & Supports

アカギのバンド

アカギ式

配管支持金具

御承認願図
WEB図面



サイズ	A	C	P	t	ϕ
15A	$\phi 25.7$	25	54	1.6	$\phi 5.0$
20A	$\phi 31.2$	”	60	”	”
25A	$\phi 37.6$	”	66	”	”
32A	$\phi 46.3$	”	75	”	”
40A	$\phi 52.2$	”	81	2.0	”
50A	$\phi 64.1$	25	93	2.0	$\phi 5.0$
65A	$\phi 79.9$	”	116	”	”
80A	$\phi 92.7$	”	128	”	”
100A	$\phi 118.3$	”	153	”	”
125A	$\phi 143.8$	32	189	3.2	$\phi 11$
150A	$\phi 170.2$	32	210	3.2	$\phi 11$

No.1	No.2	No.3
No.4	No.5	No.6
品番 (No. OF PART) A10441	図面番号 (DRAWING No.) SAWA-0156-2	三角法 3RD ANGLE PROJECTION
品名 (NAME OF PART) CL厚サドル(平鋼)	サイズ CL15A~CL150A	尺度 (SCALE) 1:2(図はCL50A)
材料 (MATERIAL) SPHC	製図 (DWG)	検図 (CHECKED)
表面処理 (FACE OF CORT) 電気亜鉛めっき仕上げ	承認図 (MGR)	作成年月日 (PREAED) 平成28年6月9日
		配管支持金具の 株式会社 アカギ