



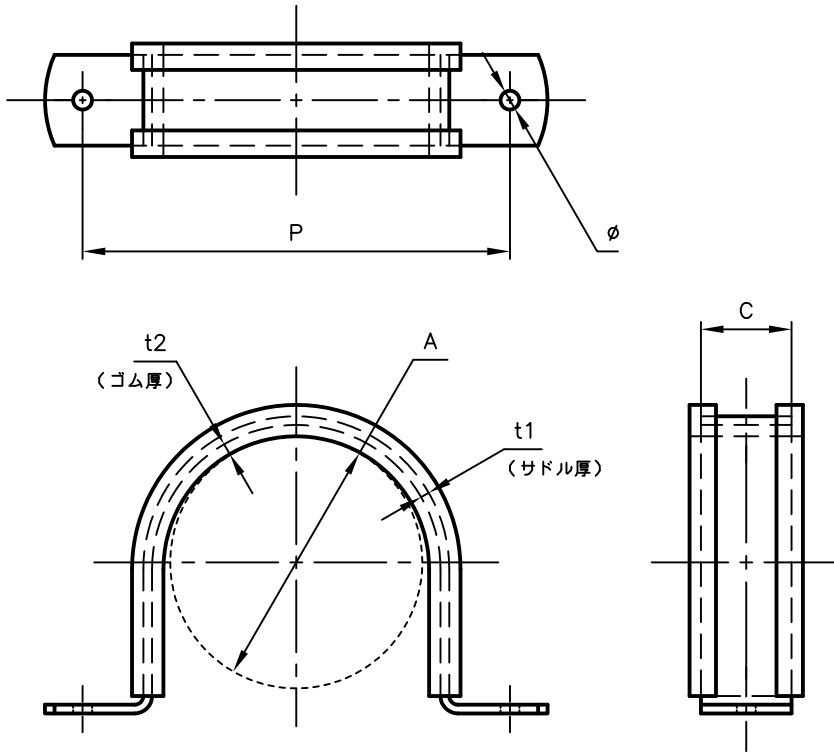
Pipe Hangers & Supports

アカギのバンド

アカギ式

配管支持金具

御承認願図
WEB図面



サイズ	A (適合管外径)	C	P	t1	t2	φ
32A	φ34.92	24	72	2.3	3.0	φ5.0
40A	φ41.28	〃	77	〃	〃	〃
50A	φ53.98	〃	90	〃	〃	〃
65A	φ66.68	〃	113	〃	〃	〃
80A	φ79.38	〃	125	〃	〃	〃
100A	φ104.78	24	150	2.3	3.0	φ5.0

No.1	No.2	No.3
No.4	No.5	No.6
品番 (No. OF PART) A10435	図面番号 (DRAWING No.) SAWA-2499-1-2	三角法 3RD ANGLE PROJECTION
品名 (NAME OF PART) ゴム付サドル	(銅管用) サイズ 32A~100A	尺度 (SCALE) 1:2(図は65A)
材料 (MATERIAL) サドル=SPHC、ゴム=EPDM	製図 (DWG)	検図 (CHECKED)
表面処理 (FACE OF CORT) 電気亜鉛めっき仕上げ	承認図 (MGR)	作成年月日 (PREAED) 令和3年3月15日
		配管支持金具の 株式会社 アカギ