



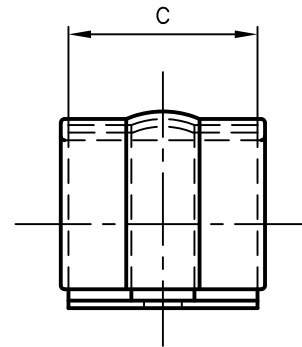
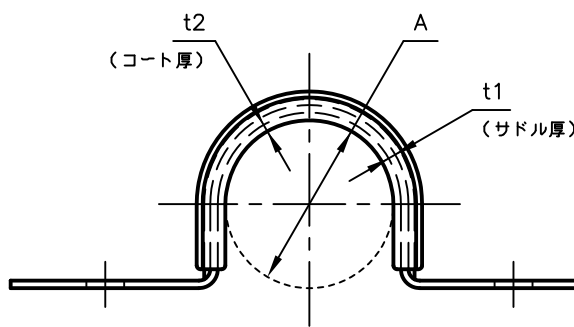
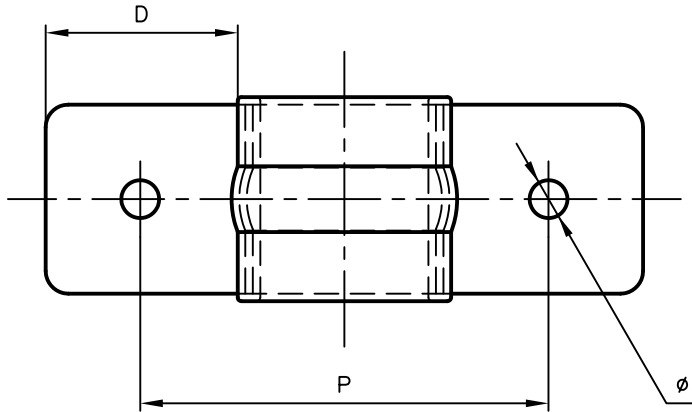
Pipe Hangers & Supports

アカギのバンド

アカギ式

配管支持金具

御承認願図
WEB図面



サイズ	A	C	D	P	t1	t2	φ
10A	φ12.70	25	25	45	1.0	約1.0	φ5.0
15A	φ15.88	25	25	48	1.0	約1.0	φ5.0
20A	φ22.22	25	25	54	1.0	約1.0	φ5.0
25A	φ28.58	25	26	62	1.0	約1.0	φ5.0

No,1	No,2		No,3
No,4	No,5		No,6
品番 (No. OF PART) A10434	図面番号 (DRAWING No.) SAWA-2487		三角法 3RD ANGLE PROJECTION
品名 (NAME OF PART) デップサドル	サイズ 10A~25A		尺度 (SCALE) 1:1 (図は20A)
材料 (MATERIAL) サドル=SPHC、コート材=軟質塩化ビニール	製図 (DWG)	検図 (CHECKED)	承認図 (MGR)
表面処理 (FACE OF CORT) デップコート(色=ブラック)			作成年月日 (PREAED) 平成15年1月17日
			 配管支持金具の 株式会社 アカギ