



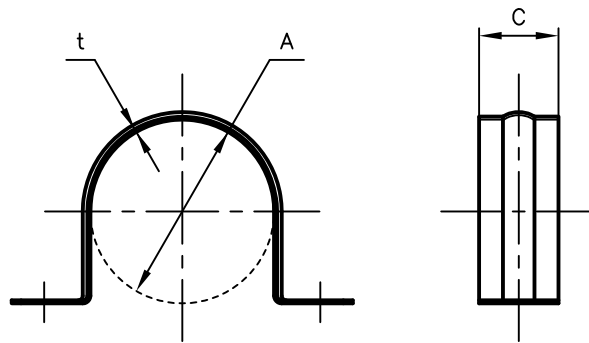
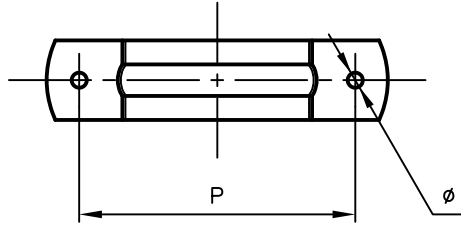
Pipe Hangers & Supports

アカギのバンド

アカギ式

配管支持金具

御承認願図
WEB図面



サイズ	A	C	P	t	φ
13A	φ17.3	19	38	0.5	φ4.0
16A	φ21.7	”	47	”	”
20A	φ27.2	”	52	”	”
25A	φ34.0	21	60	”	”
32A	φ42.7	”	68	”	”
40A	φ48.6	21	73	0.8	φ4.0
50A	φ60.5	”	87	”	”

No.1		No.2		No.3	
No.4		No.5		No.6	
品番 (No. OF PART) A10430	図面番号 (DRAWING No.) SAWA-2404-1			三角法 3RD ANGLE PROJECTION	
品名 (NAME OF PART) サドルバンド(リブ付)	サイズ 13A~50A			尺度 (SCALE) 1:2(図は40A)	
材料 (MATERIAL) SGCC	製図 (DWG)	検図 (CHECKED)	承認図 (MGR)	作成年月日 (PREAED) 平成14年12月4日	
表面処理 (FACE OF CORT) 溶融亜鉛めっき仕上げ				 配管支持金具の 株式会社 アカギ	