



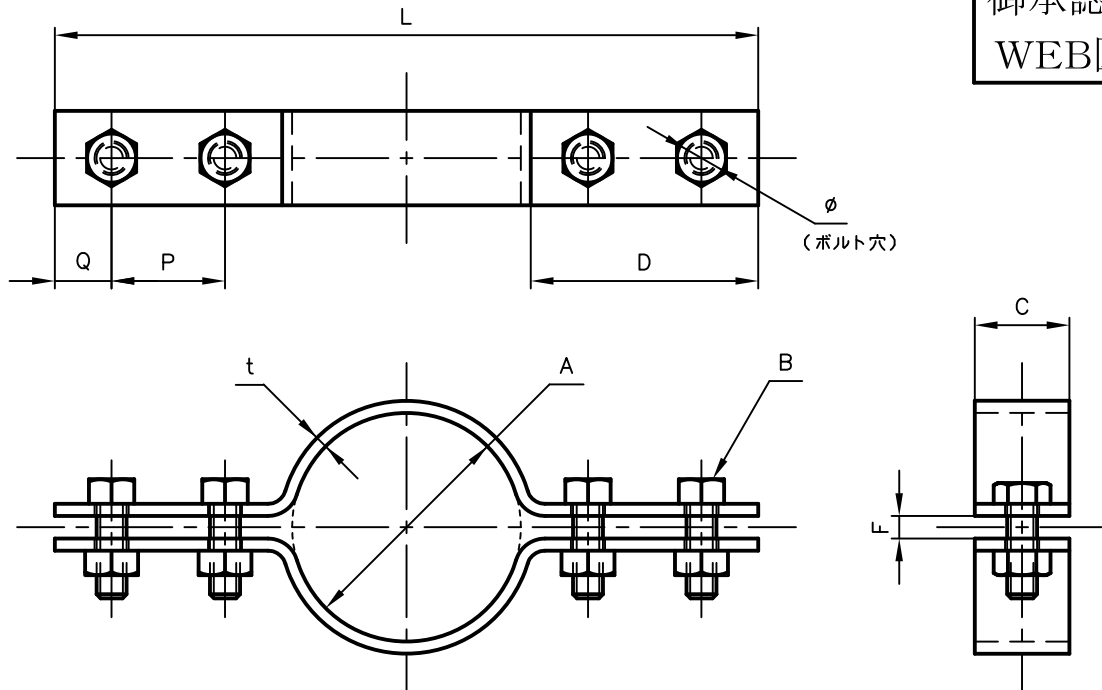
Pipe Hangers & Supports

アカギのバンド

アカギ式

配管支持金具

御承認願図
WEB図面



サイズ	A	B	C	D	F	L	P	Q	t	φ
15A	φ21.7	M8×25L	25	60	6.0	146	30	15	3.2	φ9.0
20A	φ27.2	〃	〃	〃	〃	152	〃	〃	〃	〃
25A	φ34.0	〃	〃	〃	〃	159	〃	〃	〃	〃
32A	φ42.7	〃	〃	〃	〃	168	〃	〃	〃	〃
40A	φ48.6	〃	〃	〃	〃	174	〃	〃	〃	〃
50A	φ60.5	M8×25L	25	60	6.0	186	30	15	3.2	φ9.0
65A	φ76.3	M8×30L	〃	〃	8.0	204	〃	〃	4.5	〃
80A	φ89.1	〃	〃	〃	〃	217	〃	〃	〃	〃
100A	φ114.3	〃	〃	〃	〃	243	〃	〃	〃	〃
125A	φ139.8	M10×30L	32	100	10	348	55	28	〃	φ11
150A	φ165.2	M10×30L	32	100	10	374	55	28	4.5	φ11

No.1	No.2		No.3
No.4	No.5		No.6
品番 (No. OF PART) A10428	図面番号 (DRAWING No.) SAWA-2475-2		三角法 3RD ANGLE PROJECTION
品名 (NAME OF PART) ブラック床バンド	サイズ 15A~150A		尺度 (SCALE) 1:2(図は50A)
材料 (MATERIAL) バンド=SPHC、ボルトナット=SUS304	製図 (DWG)	検図 (CHECKED)	承認図 (MGR)
表面処理 (FACE OF CORT) ポリエステル粉体塗装仕上げ			作成年月日 (PREAED) 平成15年1月14日
			 配管支持金具の 株式会社 アカギ