



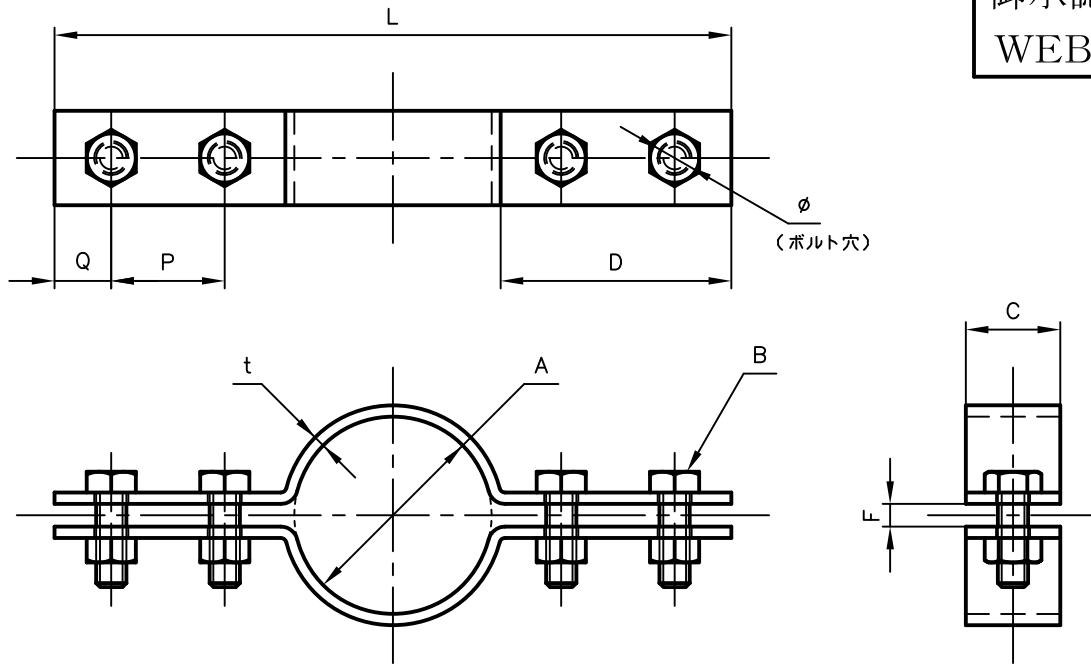
Pipe Hangers & Supports

アカギのバンド

アカギ式

配管支持金具

御承認願図
WEB図面



サイズ	A	B	C	D	F	L	P	Q	t	φ
15A	φ25.7	M8×25L	25	60	6.0	151	30	15	3.0	φ9.0
20A	φ31.2	〃	〃	〃	〃	157	〃	〃	〃	〃
25A	φ37.6	〃	〃	〃	〃	164	〃	〃	〃	〃
32A	φ48.3	〃	〃	〃	〃	173	〃	〃	〃	〃
40A	φ52.2	〃	〃	〃	〃	179	〃	〃	〃	〃
50A	φ64.1	M8×25L	25	60	6.0	191	30	15	3.0	φ9.0
65A	φ79.9	M8×30L	〃	〃	8.0	208	〃	〃	4.0	〃
80A	φ92.7	〃	〃	〃	〃	221	〃	〃	〃	〃
100A	φ118.3	〃	〃	〃	〃	247	〃	〃	〃	〃
125A	φ143.8	M10×35L	32	100	10	353	55	28	〃	φ11
150A	φ170.2	M10×35L	32	100	10	380	55	28	4.0	φ11

No,1		No,2		No,3	
No,4		No,5		No,6	
品番 (No. OF PART) A10424		図面番号 (DRAWING No.) SAWA-163-2		三角法 3RD ANGLE PROJECTION	
品名 (NAME OF PART) ステンCL床バンド		サイズ CL15A~CL150A		尺度 (SCALE) 1:2(図は40A)	
材料 (MATERIAL) SUS304		製図 (DWG)	検図 (CHECKED)	承認図 (MGR)	作成年月日 (PREAED) 平成15年1月14日
表面処理 (FACE OF CORT)					 配管支持金具の 株式会社 アカギ