



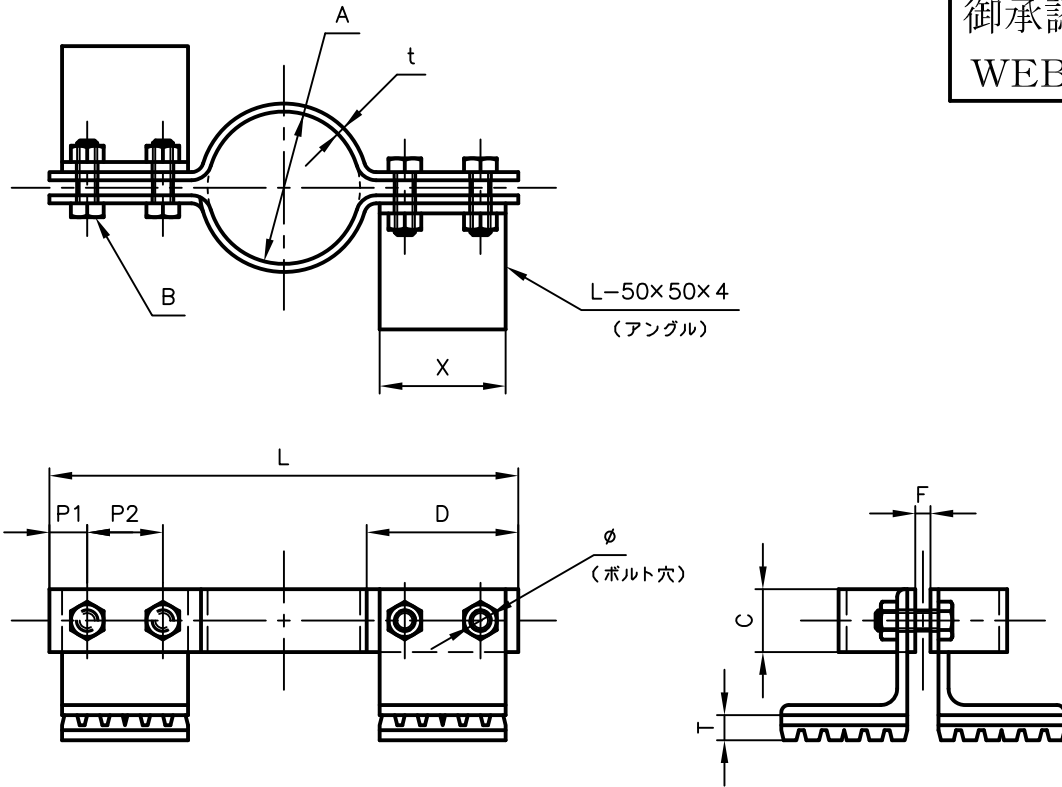
Pipe Hangers & Supports

アカギのバンド

アカギ式

配管支持金具

御承認願図
WEB図面



サイズ	A	B	C	D	F	L	P1	P2	T	t	X	φ
15A	φ21.7	M8x25L	25	60	6.0	146	15	30	10	3.2	50	φ9.0
20A	φ27.2	〃	〃	〃	〃	152	〃	〃	〃	〃	〃	〃
25A	φ34.0	〃	〃	〃	〃	159	〃	〃	〃	〃	〃	〃
32A	φ42.7	〃	〃	〃	〃	168	〃	〃	〃	〃	〃	〃
40A	φ48.6	〃	〃	〃	〃	174	〃	〃	〃	〃	〃	〃
50A	φ60.5	M8x25L	25	60	6.0	186	15	30	10	3.2	50	φ9.0
65A	φ76.3	M8x30L	〃	〃	8.0	204	〃	〃	〃	4.5	〃	〃
80A	φ89.1	〃	〃	〃	〃	217	〃	〃	〃	〃	〃	〃
100A	φ114.3	〃	〃	〃	〃	243	〃	〃	〃	〃	〃	〃

No.1		No.2		No.3	
No.4		No.5		No.6	
品番 (No. OF PART) A10419		図面番号 (DRAWING No.) SAWA-791			三角法 3RD ANGLE PROJECTION
品名 (NAME OF PART) 防振床バンド		サイズ 15A~100A			尺度 (SCALE) 1:3 (図は50A)
材料 (MATERIAL) バンド=SPHC アングル=SS400	製図 (DWG) 検図 (CHECKED) 承認図 (MGR)	作成年月日 (PREAED) 平成14年5月13日			 配管支持金具の 株式会社 アカギ
表面処理 (FACE OF CORT) 電気亜鉛めっき仕上げ					